

Manual de funcionamiento

Level Plus[®] – LevelLimit

Transmisores magnetostrictivos de nivel de líquidos con tecnología Temposonics[®]

- Medición 5 en 1
- E/S digital de nivel alto integral
- Precisión inherente de nivel +/-1 mm
- Volúmenes corregidos de temperatura de API
- Sin mantenimiento ni recalibración programados
- Certificado de zona peligrosa



Índice

1. Información de contacto	3
2. Términos y definiciones	4
3. Introducción	6
3.1 Objetivo y uso de este manual	6
3.2 Símbolos y advertencias empleados	6
4. Instrucciones de seguridad	6
4.1 Uso previsto	6
4.2 Uso incorrecto previsible	7
4.3 Instalación, puesta en servicio y funcionamiento	7
5. Resumen del producto	8
5.1 Componentes	8
5.2 Precisión	10
5.3 Garantía	10
5.4 Almacenamiento	10
5.5 Datos técnicos	13
5.6 Planos técnicos	14
6. Instalación y montaje	16
6.1 Capacitación	16
6.2 Pozos de amortiguación y postes guía	16
6.3 Herramientas	16
6.4 Pasos para la instalación	16
6.5 Montaje	17
7. Conexiones eléctricas	18
7.1 Información básica	18
7.2 Recomendaciones de seguridad	18
7.3 Topologías industriales	18
7.4 Recomendaciones de cables	19
7.5 Conducto eléctrico	19
7.6 Conexión a tierra	20
7.7 Barreras de seguridad	20
8. Puesta en servicio	21
8.1 Capacitación	21
8.2 Herramientas	21
8.3 Software de configuración	21
8.4 Pasos para la puesta en servicio	21
9. Mantenimiento	22
9.1 Capacitación	22
9.2 Herramientas	22
9.3 Inspección	22
9.4 Mantenimiento preventivo	22
10. Reparación	23
10.1 Política de autorización de material devuelto (RMA)	23
10.2 Capacitación	23
10.3 Herramientas	23
10.4 Solución de problemas	23
10.5 Software de configuración	24
11. Piezas de repuesto	24
12. Interfaz	24
12.1 Salida Modbus	24
12.2 HART®	24
13. Información de la agencia	25
13.1 Resumen de aprobaciones	25
13.2 Certificados	26
13.3 FM (NEC)	26
13.4 FMC (CEC)	32
13.5 ATEX e IECEx	42

1. Información de contacto

Estados Unidos

General

Tel.: +1-919-677-0100

Fax: +1-919-677-2343

Correo electrónico: info.us@temposonics.com

<http://www.temposonics.com>

Dirección postal y dirección de envío

Temposonics LLC

3001 Sheldon Drive

Cary, Carolina del Norte, 27513, Estados Unidos

Atención al cliente

Tel.: +1-800-633-7609

Fax: +1-800-498-4442

Correo electrónico: info.us@temposonics.com

Soporte técnico y aplicaciones

Soporte técnico para emergencias 24 horas

Tel.: +1-800-633-7609

Correo electrónico: levelplus@temposonics.com

Alemania

General

Tel.: +49-2351-9587-0

Fax: +49-2351-56491

Correo electrónico: info.de@temposonics.com

<http://www.temposonics.com>

Dirección postal y dirección de envío

Temposonics GmbH & Co. KG

Auf dem Schüffel 9

58513 Lüdenscheid, Alemania

Soporte técnico y aplicaciones

Tel.: +49-2351-9587-0

Correo electrónico: info.de@temposonics.com

<http://www.temposonics.com>

2. Términos y definiciones

6A Aceites pesados

“Aceites crudos en general”, corrección volumétrica a 60 °F contra gravedad API.

6C Mod

Referencia de temperatura ajustable para definir los FCV.

6C Químico

“Factores de corrección del volumen (FCV, por sus siglas inglés)” para aplicaciones individuales y especiales, corrección volumétrica a 60 °F contra coeficientes de dilatación térmica.

A

Aceites ligeros 6B

“Productos generalizados”, corrección volumétrica a 60 °F contra API Gravity.

C

Capacidad de trabajo

El *volumen máximo de líquido* que el usuario desea que contenga su recipiente; por lo general, es el 80 % del volumen máximo del recipiente antes de que desborde.

Compensación de la esfera

Valor de desplazamiento que equivale al volumen adicional en un esfera partiendo de una geometría esférica no uniforme; el valor se usa para calcular el volumen junto con el *radio de esfera*.

D

DDA (acceso digital directo)

Protocolo digital de marca registrada desarrollado por Temposonics para usar en áreas intrínsecamente seguras.

Densidad

Masa dividida por el volumen de un objeto a una temperatura específica. El valor de la densidad debe ingresarse en lb./ft³

E

E/S digital

Representa una señal de entrada y salida binaria que está en un estado alto o bajo. LevelLimit genera una señal de salida alta (HI) cuando el flotador del conmutador se encuentra detenido en el collarín de freno y baja (LO) cuando el flotador del conmutador no está detenido.

F

FCV (factor de corrección del volumen)

Una tabla de medición que correlaciona los puntos de temperatura con factores de corrección para la dilatación/contracción de líquidos. El transmisor puede contener hasta 50 puntos.

G

GOVI (volumen bruto observado de la interfaz)

El volumen total del tanque ocupado por el líquido de la interfaz. El *GOVI* solo se obtiene cuando se miden dos líquidos y se calcula restando el volumen del producto del volumen de líquido total del tanque ($GOVT - GOVP$).

GOVP (volumen bruto observado del producto)

El volumen total del tanque ocupado por el líquido del producto. Al medir solo un líquido, es también el volumen total de líquido del tanque (*GOVT*). Al medir dos líquidos, es el volumen total del líquido del tanque menos el volumen del líquido de la interfaz ($GOVT - GOVI$).

GOVT (volumen bruto observado total)

El volumen total del líquido del tanque. Al medir solo un líquido, es igual al volumen del producto (*GOVP*). Al medir dos líquidos, es igual al volumen de los líquidos del producto y la interfaz ($GOVP + GOVI$).

GOVU (volumen bruto observado de merma)

La diferencia entre la capacidad de trabajo del tanque y el volumen total en el tanque (capacidad de trabajo – *GOVT*).

Gravedad API

Medida que compara cuán pesado o ligero es el líquido de petróleo en comparación con el agua. Los valores permitidos son de 0 a 100 grados *API* para (6A) y de 0 a 85 grados *API* para (6B).

Gravedad específica

La *proporción de densidad* de un líquido y la densidad del agua en las mismas condiciones.

H

HART®

Protocolo de comunicación bidireccional que ofrece acceso a información entre instrumentos de campo inteligentes y sistemas principales.

I

Interfaz

Sustantivo; Medición del nivel de un líquido cuando ese líquido se encuentra por debajo de otro.

Interfaz

Adj.; La *interfaz gráfica de usuario* (GUI, por sus siglas inglés) de software que permite al usuario acceder a los protocolos de software (*HART®*, *DDA*, *MODBUS*).

M

Masa

Propiedad de un cuerpo que hace que tenga peso en un campo gravitacional. Se calcula multiplicando la densidad a la temperatura de referencia por el factor de corrección del volumen ($\text{densidad} \times \text{FCV}$).

Método de corrección de temperatura

Uno de los cinco *métodos de corrección de productos* que se usan para corregir el volumen del producto en el tanque debido a cambios en la temperatura de 60 °F, incluidos *6A, 6B, 6C, 6C Mod* y *la tabla personalizada*.

MODBUS

Protocolo de comunicaciones en serie publicado por Modicon en 1979 para usar con sus controladores lógicos programables (PLC, por sus siglas en inglés). Se ha convertido en un protocolo de comunicaciones estándar en la industria, y es ahora el medio disponible más común para conectar dispositivos electrónicos industriales.

Modo de cálculo volumétrico

Uno de los dos métodos que se usan para calcular mediciones de volumen a partir de mediciones de nivel, incluida la *esfera* y la *tabla de ajuste*.

N

NEMA Tipo 4X

La *carcasa* de un producto está pensada para el uso en espacios cerrados y al aire libre, sobre todo para brindar un grado de protección contra corrosión, polvo y lluvia acarreados por el viento, salpicaduras y agua dirigida por una manguera; y para resistir los daños provocados por la formación de hielo en la carcasa. No fue diseñada para brindar protección contra condiciones tales como condensación interior o congelamiento interno.

NPT

Estándar estadounidense que define las roscas cónicas de tubería que se usan para unir las tuberías con los accesorios.

NSVP (volumen neto estándar del producto)

El volumen, corregido en función de la temperatura, del producto líquido del tanque; exige que el transmisor tenga capacidad de medición de temperatura. El *NSVP* se calcula multiplicando el volumen del producto líquido por el factor de corrección del volumen según la temperatura ($\text{GOVP} \times \text{FCV}$).

R

Radio de la esfera

El *radio interno* de la esfera que contiene el líquido; el valor se usa para calcular el volumen junto con el *desplazamiento de la esfera*.

Resistente a explosiones

Tipo de protección que consiste en una carcasa que aloja en su interior aquellas piezas que podrían causar la ignición de una atmósfera con gases explosivos; que puede soportar la presión generada por la explosión interna de una mezcla explosiva, y que evita la transmisión de dicha explosión a una atmósfera con gases explosivos alrededor de la carcasa.

Resistente a flamas

Tipo de protección que consiste en una carcasa que aloja en su interior aquellas piezas que podrían causar la ignición de una atmósfera con gases explosivos; que puede soportar la presión generada por la explosión interna de una mezcla explosiva, y que evita la transmisión de dicha explosión a una atmósfera con gases explosivos alrededor de la carcasa.

S

Seguridad intrínseca

“Seguridad intrínseca”: Tipo de protección basada en la restricción de la energía eléctrica dentro de un aparato con cables interconectados expuestos a una atmósfera potencialmente explosiva a un nivel por debajo del nivel que puede causar ignición como resultado de chispas o calor.

T

Tabla de ajuste

Una *tabla de medición* que correlaciona la altura de un recipiente con el volumen contenido a esa altura. El transmisor puede contener hasta 200 puntos.

TEC

“Coeficiente de dilatación térmica”: valor que correlaciona el cambio en la temperatura de un objeto con el cambio en su volumen. Los valores permitidos son de 270.0 a 930.0. Las unidades de TEC están en 10 E-6/Deg F.

Temperatura de referencia

La *temperatura* a la cual se realiza la medición de densidad; los valores permitidos son de 32 °F a 150 °F (0 °C a 66 °C).

3. Introducción

3.1 Objetivo y uso de este manual

Importante:

Antes de iniciar el funcionamiento del equipo, lea este documento atentamente y respete la información de seguridad.

El contenido de este documento técnico y sus distintos anexos tiene como fin brindar información sobre el montaje, la instalación y la puesta en servicio por parte de personal de servicio calificado conforme con IEC 60079-14 y las reglamentaciones locales, o por técnicos de servicio capacitados de Temposonics.

3.2 Símbolos y advertencias empleados

El propósito de las advertencias es cuidar su seguridad personal y evitar daños en el producto descrito o los servicios relacionados. En este documento, la información de seguridad y las advertencias para evitar peligros que podrían afectar la vida y la salud del personal o causar daños materiales se resaltan por medio del pictograma que precede a dicha información, y que se define a continuación.

Símbolo	Significado
AVISO	Este símbolo se usa para señalar situaciones que pueden producir daños materiales o lesiones personales.

4. Instrucciones de seguridad

4.1 Uso previsto

El transmisor de nivel de líquidos está diseñado para medir el nivel de líquidos contenido por una estructura, así como la temperatura del líquido. El producto solo se puede usar para las aplicaciones que se definen en los puntos 1 a 4 y solo junto con dispositivos y componentes de terceros recomendados o aprobados por Temposonics. Como requisito previo de un funcionamiento seguro y adecuado, el producto requiere un correcto transporte, almacenamiento, montaje y puesta en servicio. Además debe ser operado con extremo cuidado.

1. La aplicación no excede las especificaciones de desempeño del producto que se indican en el capítulo 5.5.
2. El producto solo puede instalarse en áreas peligrosas según lo especificado en las certificaciones de aprobación en el capítulo 13, con las condiciones de uso especiales definidas en el capítulo 13, o en áreas seguras.
3. Los líquidos que se miden son compatibles con las piezas humedecidas seleccionadas del producto.
4. Para lograr un correcto funcionamiento y recibir la aprobación de seguridad, se deben usar flotadores de Temposonics.

4.2 Uso incorrecto previsible

Uso incorrecto previsible	Consecuencia
Mala conexión con el sensor	Posible daño en el sistema electrónico Consulte el capítulo 7 Conexiones eléctricas
Instalación inadecuada	Daño físico al empaque Consulte el capítulo 6 para conocer información sobre la instalación
Instalación en áreas peligrosas no aprobadas	Posibles chispas Consulte la información de las agencias en el capítulo 13
Temperatura del proceso fuera de rango	Degradación de la señal, posible daño en el sensor Consulte el capítulo 5.5 para conocer las especificaciones
Suministro de energía fuera de rango	Ausencia de comunicación, posible daño en el sensor Consulte el capítulo 5.5 para conocer las especificaciones
Presión del proceso fuera de rango	Posible daño en el sensor, Consulte el capítulo 5.5 para conocer las especificaciones
Compatibilidad química inadecuada	Posible daño en el sensor, El cliente debe seleccionar un material humedecido compatible con el líquido del tanque
Modificar sensor	Garantía nula, aprobación de material peligroso nula, el cliente debe comunicarse con la fábrica por unidades personalizadas
Conexión a tierra inadecuada	Posible daño en el sensor, protección total en riesgo, Consulte el capítulo 7.6 Conexión a tierra
Instalación incorrecta del conmutador de nivel alto	El conmutador de nivel alto no puede moverse libremente desde la ubicación deseada y no señala debidamente las situaciones de desbordamiento. El tanque puede desbordarse potencialmente.

Tabla 1: Uso incorrecto previsible

4.3 Instalación, puesta en servicio y funcionamiento

1. Utilice equipos de protección personal adecuados como casco, zapatos de seguridad, ropa ignífuga, lentes de seguridad y protección auditiva.
2. Respete las especificaciones detalladas en el documento técnico.
3. Se recomienda la participación de dos (2) personas para llevar a cabo una correcta instalación, puesta en servicio y reparación del transmisor de nivel.
4. Asegúrese de que el equipo usado en un entorno peligroso se seleccione e instale en conformidad con las reglamentaciones que rigen la instalación geográfica y la planta. Instale únicamente equipos que cumplan con los tipos de protección relevantes para las clases, divisiones, zonas, categorías, grupo de gas y código de temperatura aplicables.
5. Proteja el sensor contra daños mecánicos durante la instalación y el funcionamiento.
6. No use productos dañados y evite el uso accidental. Marque los productos dañados como defectuosos.
7. Conecte el sensor cuidadosamente y preste atención a la polaridad de las conexiones. Temposonics recomienda no realizar conexiones mientras la corriente está conectada.
8. Antes de encender el equipo, asegúrese de no poner en riesgo la seguridad de las personas al encender el transmisor de nivel o iniciar el proceso.
9. Realice el mantenimiento preventivo regularmente para evitar riesgos de seguridad.
10. Asegúrese de que no haya hebras de alambre sueltas o que sobresalgan de la conexión de bloqueo de terminal y que pudieran hacer cortocircuito y ocasionar problemas.
11. Asegúrese de que no haya hebras de alambre ni blindajes en contacto con la carcasa modular electrónica.

5. Resumen del producto

El transmisor de nivel de líquido Level Plus® LevelLimit® es un transmisor magnetostrictivo multifuncional continuo que indica al usuario el nivel de producto, el nivel de interfaz y la temperatura a través de Modbus o analógico, excepto volumen. La tecnología magnetostrictiva es una de las tecnologías de nivel más precisas y repetibles disponibles hasta la fecha.

LevelLimit® también incluye un conmutador de nivel alto que se utiliza para la protección de desbordamiento a través de una señal de E/S digital. Cuando el flotador de nivel alto se eleva aproximadamente 25 mm (1 pulg.) desde su posición base, la E/S digital se abre y el controlador puede detectar el nivel alto para iniciar un procedimiento de apagado.

Temposonics es responsable de la invención y el suministro de la tecnología magnetostrictiva y ha brindado servicios a la industria de los niveles a lo largo de más de 35 años.

Industrias

- Petróleo
- Gas petróleo líquido
- Farmacéutica
- Alimentos y bebidas
- Química
- Minería

Aplicaciones

- Terminales petrolíferas
- Terminales
- Tanques cilíndricos
- Tanques separadores
- Tanques de batería
- Tanques de almacenamiento

Características

- Medición 5 en 1
 - Nivel del producto
 - Nivel de la interfaz
 - Temperatura
 - Volumen
 - E/S digital de nivel alto integral
- Sin mantenimiento ni recalibración programados
- Se puede reparar en campo
- Precisión inherente de nivel +/-1 mm
- Tabla de ajuste de 200 puntos
- Volúmenes corregidos de temperatura de API
- Resistente a explosiones
- Seguridad intrínseca

5.1 Componentes

El transmisor de nivel de líquidos Level Plus® LevelLimit® tiene cuatro componentes principales: armazón, tubería externa, flotador y sistema electrónico. La variación de los componentes del transmisor permite personalizar el transmisor para prácticamente cualquier aplicación.

Armazones

Los transmisores Level Plus® LevelLimit® están disponibles con cavidades de alojamiento doble como se muestra a continuación:

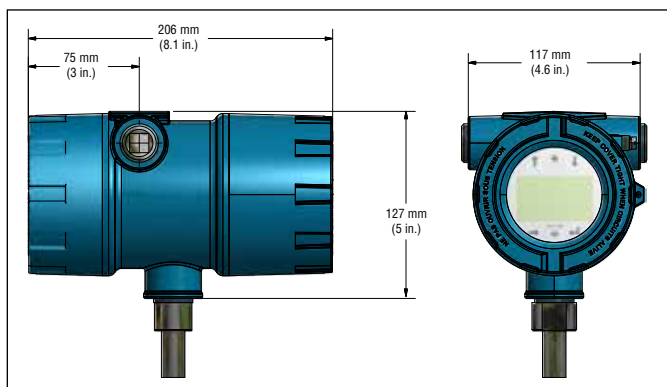


Fig. 1: Carcasa con cavidad doble

Configuraciones de tubería externa

La tubería externa se fabrica en distintas configuraciones.
LevelLimit® está disponible en manguera flexible y tubería rígida.

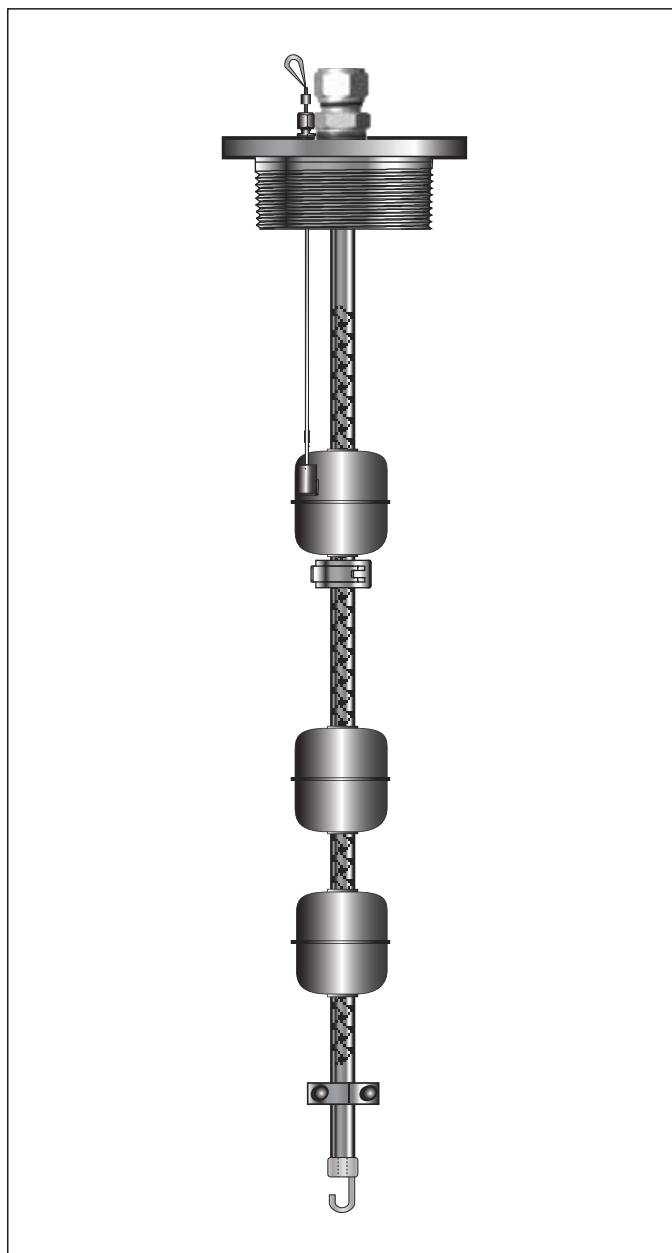


Fig. 2: Configuración de tubería externa

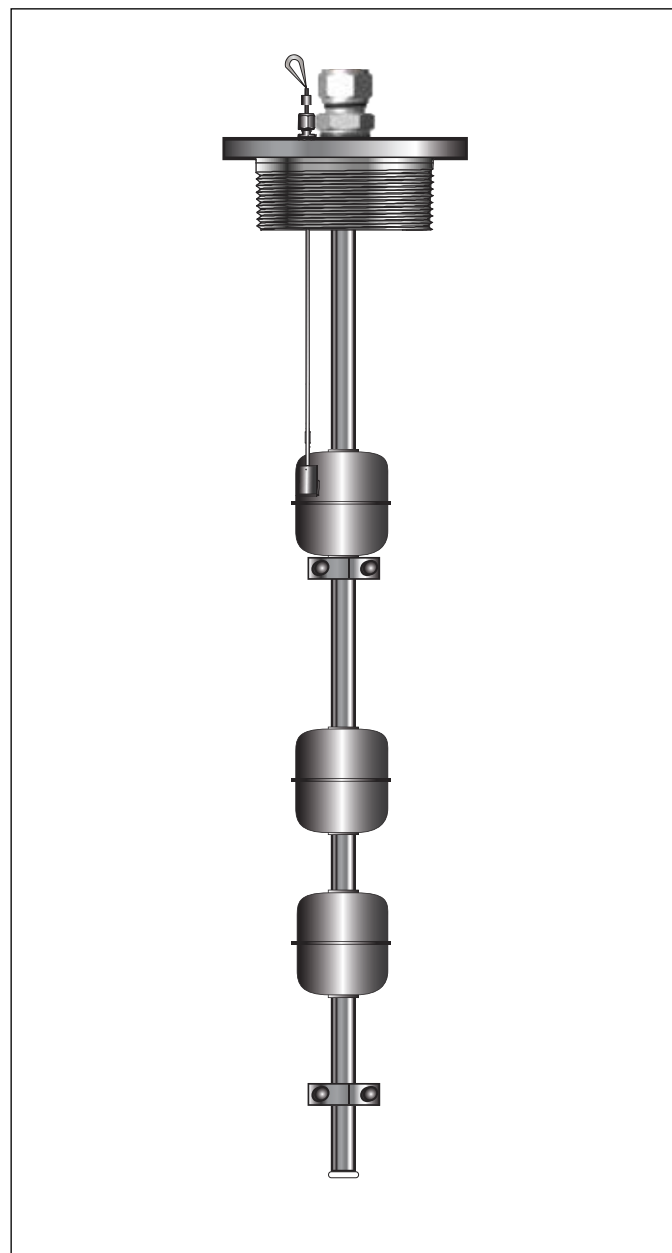


Fig. 3: Configuración de tubería externa

Level Plus® LevelLimit

Manual de funcionamiento

Flotadores

Los transmisores LevelLimit® ofrecen numerosos flotadores para distintas aplicaciones, por ejemplo, de acero inoxidable y de aleación de níquel C-276, tanto para nivel del producto como para nivel de la interfaz. Para poder detectar con precisión el nivel de la interfaz, es necesario que haya una diferencia en la gravedad específica de al menos 0.05 entre los líquidos del producto y de la interfaz. Para obtener información detallada sobre los flotadores, consulte el “Catálogo de accesorios” (pieza n.º 551103).

Para obtener asistencia para seleccionar un flotador específico para su aplicación, comuníquese con Soporte Técnico, con la siguiente información:

- Gravedad específica de líquidos que se está midiendo
- Temperatura del proceso
- Tamaño de abertura del proceso
- Presión del recipiente

Los transmisores LevelLimit® deben usarse con un flotador que tenga un peso equilibrado y esté hecho de acero inoxidable o aleación de níquel C-276. Esto permite que el flotador se mantenga en contacto con la tubería para evitar la acumulación de una carga electrostática. Para obtener información detallada sobre los flotadores, consulte el “Catálogo de accesorios” (pieza n.º 551103).

Sistema electrónico interno

Todos los transmisores cuentan con dos componentes electrónicos, que son un elemento sensor y un tablero. Los elementos flexibles de los sensores son el estándar para la opción de manguera flexible y los elementos rígidos de los sensores son el estándar para la opción de tubería rígida. El tablero está compuesto por tres tableros electrónicos y una pantalla.

LevelLimit® incluye un elemento de sensor secundario que se utiliza para detectar un nivel de tanque alto. El conmutador de nivel alto incluye un tablero electrónico independiente y un elemento de sensor.

El transmisor LevelLimit® tiene una función de sensor de temperatura opcional. El dispositivo sensor de temperatura es un termómetro digital montado dentro del ensamblaje de la tubería externa del transmisor. El transmisor LevelLimit® se puede pedir con 1, 5, 12 o 16 puntos de temperatura.

Pantalla

Todos los transmisores de nivel líquido Serie LP se envían con un lápiz óptico (pieza n.º 404108) que se utilizará para manipular la pantalla. El lápiz óptico está diseñado para permitir la programación de la unidad sin quitar el armazón. Al usar el lápiz óptico, asegúrese de alinear el lápiz óptico con el contorno de forma alrededor de los botones en la misma orientación. Si no se alinea el lápiz óptico correctamente, es probable que la pantalla no funcione correctamente. La contraseña

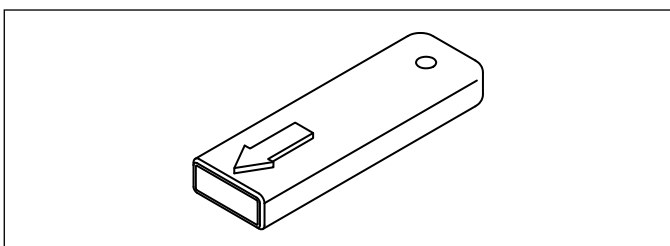


Fig. 4: Lápiz (pieza n.º 404108)

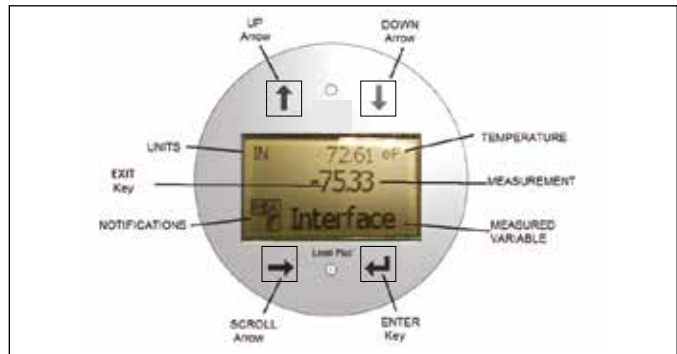


Fig. 5: Pantalla

para acceder al menú es 27513. Para obtener detalles adicionales, consulte el Manual de la interfaz de Modbus específico del protocolo (pieza n.º 551700) o el Manual de la interfaz HART® (pieza n.º 551699).

Accesorios

Temposonics también ofrece una serie de monitores, armazones, convertidores y otros accesorios; consulte el “Catálogo de accesorios”, (Pieza n.º 551103).

5.2 Precisión

Para los transmisores magnetoestrictivos, la precisión inherente se mide en términos de ausencia de linealidad. La ausencia de linealidad es una medición de cualquier imperfección en la guía de onda que se refleja en la linealidad de la salida del transmisor. Las tolerancias de Temposonics reflejan una ausencia de linealidad máxima de ± 1 mm. Temposonics puede lograr estas tolerancias tan estrictas gracias a la fabricación de todas sus guías de onda a partir de una aleación patentada y de la verificación del 100 % de los transmisores antes del envío.

5.3 Garantía

Importante:

Comuníquese con Soporte Técnico o con Atención al Cliente para recibir asistencia si sospecha que el transmisor no funciona correctamente. Soporte Técnico puede ayudarlo con información sobre resolución de problemas, sustitución de piezas y autorización de devolución de materiales (RMA, por sus siglas en inglés) si es necesario.

Todos los transmisores Level Plus® tienen una garantía limitada de dos años a partir de la fecha de envío desde la fábrica. Se puede comprar una garantía extendida adicional. Todas las devoluciones de transmisores deben estar obligatoriamente acompañadas de un número de autorización de devolución de materiales (RMA, por su sigla en inglés). Todas las unidades usadas en un proceso deben limpiarse de conformidad con los estándares de la OSHA antes de devolverlas a la fábrica. Además, una hoja de datos de seguridad de los materiales (MSDS, por sus siglas en inglés) debe acompañar al transmisor que se usó en cualquier proceso.

5.4 Almacenamiento

Si es necesario almacenar antes de la instalación, almacene en un lugar cerrado, en un ambiente seco, a un rango de temperatura ambiente que no supere los $-40 \dots +71$ °C ($-40 \dots +160$ °F).

1	2	3	4	5	6	7	8	9	10	11	12	13	14	15	16	17	18	19	20	21	22	23	24
L	P	L																					
a			b	c	d	e	f	g	h	i	j	k	l				m	n					

a	Modelo de sensor
L P L	Transmisor de nivel LevelLimit

b	Salida
1	1 circuito con HART®
2	2 circuitos con HART®
5	1 circuito con HART® y SIL 2
7	2 circuitos con HART® y SIL 2 (solo el circuito 1)
M	Modbus

c	Tubería del sensor
B	Tubería rígida, diámetro externo de 5/8"
M	Tubería flexible, diámetro externo de 7/8" c/ argolla de fijación inferior
N	Tubería flexible, diámetro externo de 7/8" c/ pesa de fijación inferior
P	Tubería flexible, diámetro externo de 7/8" c/ imán de fijación inferior
S	Tubería flexible, diámetro externo de 7/8" s/ hardware de fijación inferior

d	Tipo de conexión del proceso
1	NPT ajustable (solo de 4 pulg.)
6	Brida perforada y roscada de 150 lb
7	Brida perforada y roscada de 300 lb
8	Brida perforada y roscada de 600 lb
A	Brida perforada y roscada PN16, DIN 2572
B	Brida perforada y roscada PN40, DIN 2572
C	Brida perforada y roscada PN64, DIN 2572
D	Brida perforada y roscada PN100, DIN 2572

e	Tamaño de conexión del proceso
D	2 pulg. (DN50)
E	2.5 pulg. (DN65)
F	3 pulg. (DN80)
G	4 pulg. (DN100)
H	5 pulg. (DN125)
J	6 pulg. (DN150)

f	Cantidad de TD (termómetros digitales)
0	Ninguno
1	Un TD
5	5 TD
K	12 TD
M	16 TD

g	Colocación de los TD
F	Separados de forma uniforme por API
C	Personalizada
X	Ninguno

h	Organismo acreditado
C	CEC (FMC)
E	ATEX
F	NEC (FM)
I	IEC
X	Ninguno

i	Método de protección
F	Resistente a explosiones/Resistente a flamas
I	Seguridad intrínseca
X	Sin aprobación

j	Grupo de gas
A	Grupo A (no disponible con organismo acreditado "C = CEC (FMC)" y método de protección "F = resistente a flamas/resistente a explosiones")
B	Grupo B
C	Grupo C
D	Grupo D
3	IIC (solo seguridad intrínseca)
4	IIB + H2 (solo resistente a explosiones/resistente a flamas)
X	Ninguno

k	Unidad de medida
M	Milímetros (métrico)
U	Pulgadas (típica en Estados Unidos)

l m n Continúa en la página siguiente

AVISO
Accesorios tales como flotadores, cables y pantallas remotas deben pedirse por separado. Todos los accesorios se muestran en el Catálogo de accesorios (551103).

*/ Comuníquese con la fábrica por otros materiales

l Longitud (sin espacios decimales)					
X	X	X	X	X	Tubería flexible de sensor: 1400 a 22000 mm (código 01400 a 22000)
X	X	X	X	X	Tubería flexible de sensor: 55...866 pulg. (código 05500 a 86600)
X	X	X	X	X	Tubería rígida de sensor: 275 a 7620 mm (código 00275 a 76200)
X	X	X	X	X	Tubería rígida de sensor: 10...300 pulg. (código 01000 a 30000)

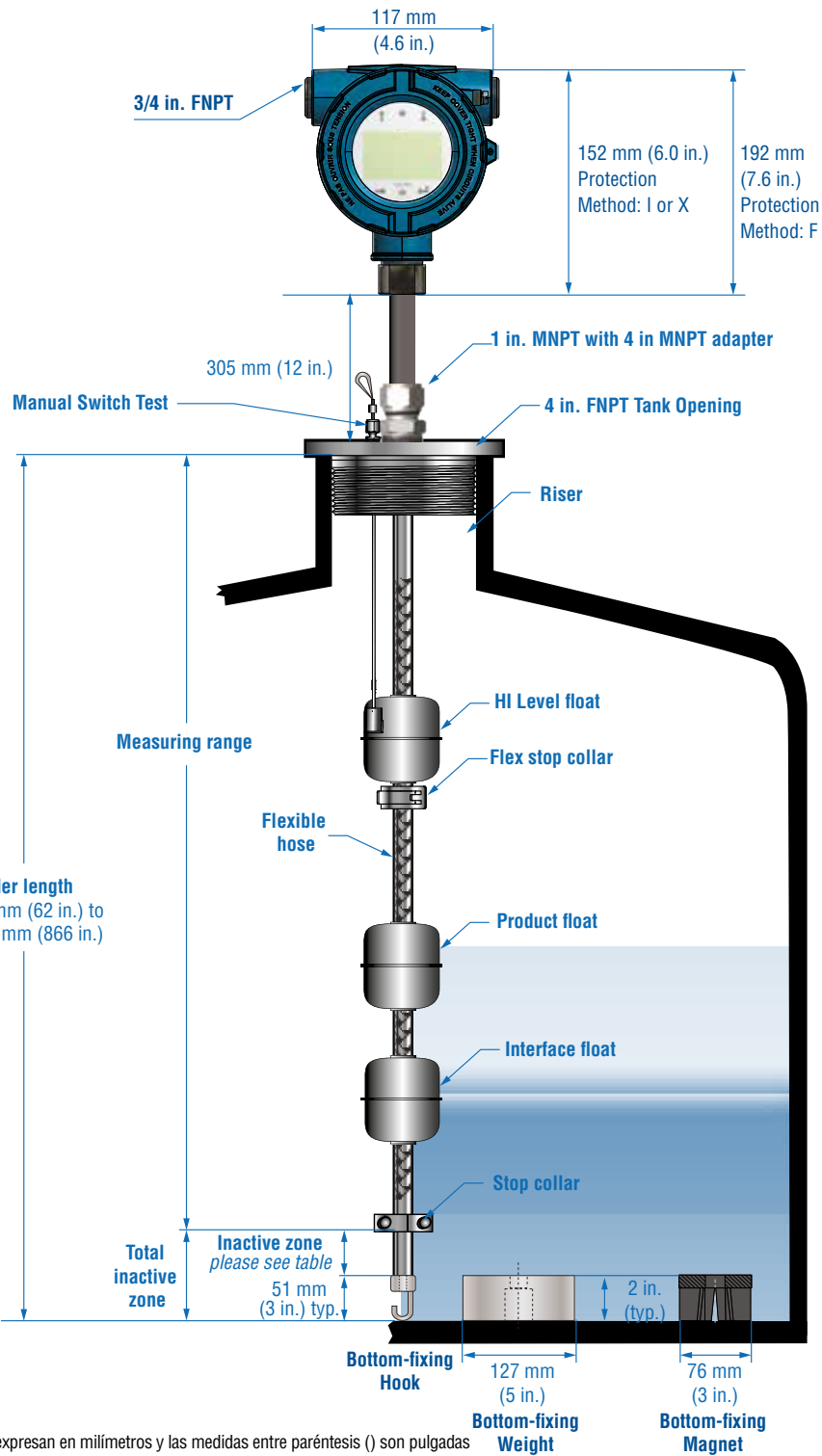
m Especial	
S	Producto estándar

n Posición de conmutador de nivel alto					
X	X	X	X	X	Tubería flexible de sensor: 1400 a 22000 mm (código 01400 a 22000)
X	X	X	X	X	Tubería flexible de sensor: 55...866 pulg. (código 05500 a 86600)
X	X	X	X	X	Tubería rígida de sensor: 275 a 7620 mm (código 00275 a 76200)
X	X	X	X	X	Tubería rígida de sensor: 10...300 pulg. (código 01000 a 30000)

5.5 Datos técnicos

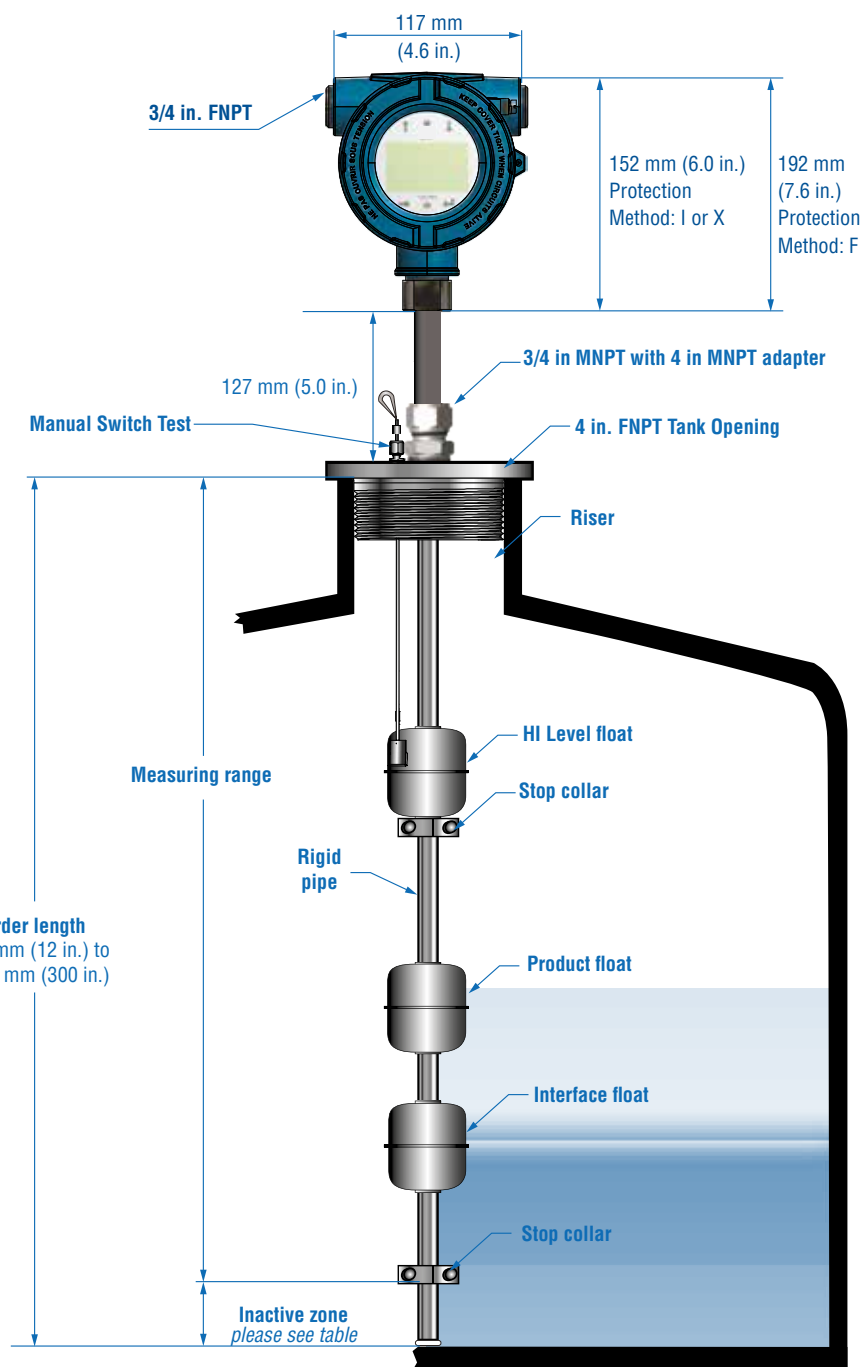
Salida de nivel	
Variable medida	Nivel del producto y nivel de la interfaz
Señal de salida/Protocolo	Modbus RTU Analogico (4-20 mA), HART®
Longitud del pedido	Manguera flexible: 1575...22000 mm (62...866 pulg.) Tubería rígida: 305...7620 mm (12...300 pulg.)
Precisión inherente	±1 mm (0.039 pulg.)
Repetibilidad	0.001 % F.S. o 0.381 mm (0.015 pulg.), la cifra que resulte mayor (en cualquier dirección)
Salida de temperatura	
Variable medida	Temperaturas promedio y de múltiples puntos (Modbus) Temperatura de punto individual (Analogico, HART®)
Precisión de temperatura (Modbus)	Rango ±0.2 °C (0.4 °F) -40...-20 °C (-40...-4 °F), Rango ±0.1 °C (0.2 °F) -20...+70 °C (-4...+158 °F), Rango ±0.15 °C (0.3 °F) +70...+100 °C (+158...+212 °F), Rango ±0.5 °C (0.9 °F) +100...+105 °C (+ 212 ... 221 °F)
Precisión de temperatura (analogico, HART®)	Rango ±0.28 °C (0.5 °F) -40...+105 °C (-40...+221 °F)
E/S digital	
Voltaje de entrada	Hasta 30 VCC
Resistencia	500 Ω
Capacidad de conmutador de corriente	50 mA a 28 VCC
Compatibilidad	ABB RMC 100, Emerson ROC 827, E/S Xetawave y otros
Cable	Se requiere cable de tipo Cat5 o equivalente (15 pF/pie o 49 pF/m) para la instalación de 4000 pies (1200 m) como máximo
Sistema electrónico	
Voltaje de entrada	10.5...28 VCC
A prueba de errores	Alto, escala completa (Modbus) Bajo (3.5 mA predeterminado) o alto (22.8 mA) (analogico, HART®)
Protección de polaridad inversa	Diodo de serie
EMC	EN 61326-1, EN 61326-2-3, EN 61326-3-2, EN 61000-6-2, EN 61000-6-3, EN 61000-4-2, EN 61000-4-3, EN 61000-4-4, EN 61000-4-5, EN 61000-4-6, EN 61000-4-8, EN 61000-4-11
Ambiental	
Clasificación de la carcasa	NEMA tipo 4X, IP65
Humedad	0...100 % de humedad relativa, sin condensación
Temperaturas de funcionamiento	Sistema electrónico: -40...+71 °C (-40...+160 °F) Elemento sensor: -40...+125 °C (-40...+257 °F) (comuníquese con la fábrica para rangos de temperatura específicos) Elemento de temperatura: -40...+105 °C (-40...+221 °F)
Presión del recipiente	Manguera flexible: 30 bar (435 psi) Tubería rígida: 69 bar (1000 psi)
Materiales	Piezas humedecidas: Acero inoxidable 316 L (comuníquese con la fábrica para conocer materiales alternativos) Piezas no humedecidas: Acero inoxidable 316L, aluminio con recubrimiento epóxico
Instalación en campo	
Dimensiones del armazón	Cavidad doble: 117 mm (4.6 pulg.) de an. × por 127 mm (5 pulg.) de prof. × 206 mm (8.1 pulg.) H
Montaje	
Manguera flexible o tubería rígida	Bridas MNPT, ANSI y DIN ajustables de 4 pulg.
Cableado	
Conexiones	Bloqueo de terminal
Conexiones eléctricas	
Cavidad doble	¾ pulg. Orificio del conducto FNPT, M20 para versión ATEX/IECEx
Pantalla	
Variables medidas	Nivel del producto, nivel de la interfaz y temperatura

5.6 Planos técnicos



REFERENCIA DE ZONA INACTIVA DEL TRANSMISOR

Longitud del pedido	Zona inactiva
<7.6 m (25 pies)	76 mm (3 pulg.)
7.6 m a 12.2 m (25 a 40 pies)	97 mm (3.8 pulg.)
12.3 m a 22 m (40 a 72 pies)	120 mm (4.7 pulg.)



Las dimensiones del diseño de control se expresan en milímetros y las medidas entre paréntesis () son pulgadas

REFERENCIA DE ZONA INACTIVA DEL TRANSMISOR

Longitud del pedido	Zona inactiva
<7.6 m (25 pies)	76 mm (3 pulg.)

6. Instalación y montaje

6.1 Capacitación

Advertencia:

Cuando el tubo/manguera del transmisor de nivel Serie LP se instala o se quita del tanque, se produce una liberación de vapores inflamables. Tome todas las precauciones necesarias al instalar o quitar el transmisor de nivel debido a la liberación de vapores inflamables.

La instalación solo debe ser realizada por personal de servicio calificado de conformidad con IEC 60079-14 y las reglamentaciones locales, o por técnicos de servicio capacitados por Temposonics. Temposonics ofrece capacitación para la instalación, puesta en servicio, mantenimiento y reparación a través de la web o en persona. Temposonics también ofrece servicios directos de fábrica para estas mismas funciones. Comuníquese con Temposonics para hablar sobre capacitación o servicios directos de fábrica antes de empezar.

6.2 Pozos de amortiguación y postes guía

Los transmisores Level Plus® se pueden montar en pozos de amortiguación ranurados y sin ranuras; pero siempre se prefieren los ranurados. Usar pozo de amortiguación sin ranura afectará negativamente el desempeño de cualquier dispositivo nivelador, ya que el nivel en el pozo de amortiguación puede diferir del nivel en el tanque. El transmisor Level Plus® también se puede instalar a un lado del pozo de amortiguación para permitir medir y calibrar manualmente desde la misma abertura que el calibrador automático del tanque. Comuníquese con Soporte Técnico para conocer los detalles.

Los transmisores Level Plus® no necesitan pozo de amortiguación para su instalación. Nuestros transmisores se instalan en numerosos tanques sin pozos de amortiguación, sin que por ello su desempeño disminuya, gracias a nuestra guía de onda y manguera flexible patentadas. Es sumamente recomendable instalar un pozo de amortiguación en tanques con agitación, turbulencia o llenado rápido.

6.3 Herramientas

6.3.1 Herramientas para manguera flexible

- Enchufe de 9/16" y trinquete
- Alicata tipo canal
- Llave hexagonal de 3/16" (llave Allen)
- Llave inglesa de extremo abierto de 1"

6.3.2 Herramientas para tubería rígida

- Alicata tipo canal
- Llave hexagonal de 9/64" (llave Allen)
- Llave inglesa de extremo abierto de 3/4"
- Destornillador con cabezal común y destornillador plano

6.4 Pasos para la instalación

Precaución:

Al ensamblar e instalar el transmisor LevelLimit®, tenga cuidado de no permitir que la manguera flexible se tuerza o enrosque en un diámetro de menos de 381 mm (15 pulg.). Se recomienda que el ensamblaje y el montaje de este transmisor no sea realizado por una sola persona. Para garantizar un ensamblaje adecuado y seguro del transmisor LevelLimit®, se recomienda la participación de por lo menos dos (2) personas. También se recomienda usar guantes. Se puede requerir EPP para las áreas de trabajo, como zapatos de seguridad, lentes de seguridad, casco y ropa ignífuga.

1. Consulte el capítulo 4.3 antes de empezar.
2. Siga los pasos 1 a 10 del capítulo 8.4.1
3. Retire de la manguera flexible el collarín de freno, la tuerca, la junta, el espaciador y el collarín de freno flexible. Alternativamente, retire de la tubería rígida los collarines de freno y el anillo en E. No retire el accesorio ajustable de la manguera o la tubería.
4. Deslice el adaptador NPT de 4" o la brida, el flotador de nivel alto y el ensamblaje de cable hacia el transmisor de nivel de la manguera flexible o de la tubería rígida, y mueva el adaptador o la brida hacia arriba. Para evitar daños en el transmisor de nivel, mantenga el ensamblaje ubicado hacia el final del transmisor de nivel.
5. Deslice el flotador del producto en la manguera flexible o en la tubería rígida. Deslice el flotador intermedio (opcional) en la manguera flexible o en la tubería rígida. Instale el collarín de freno a 76 mm (3 pulg.) del extremo de la sección rígida de la

AVISO

El collarín de freno inferior se puede quitar o ajustar según el flotador seleccionado para la aplicación. Consulte a la fábrica para más información.

- manguera flexible o de la tubería rígida. No suelte el flotador ni permita que descienda en caída libre por la manguera flexible o la tubería rígida, ya que esto podría ocasionar daños.
6. En la manguera flexible, monte la sección de fijación inferior de la tubería (la sección rígida inferior de la tubería) usando la tuerca, el espaciador o la junta proporcionados, apriete de forma segura como se muestra en las figuras 6, 7 y 8. Para el imán, quite la junta antes de instalarlo en el tanque.
 7. Vuelva a deslizar el flotador y el adaptador NPT de 4" o el ensamblaje de brida hasta el collarín de freno para evitar que descienda en caída libre durante la instalación en el tanque. Introduzca la manguera flexible o la tubería rígida y los flotadores a través de la abertura del tanque y haga descender el ensamblaje de transmisor/flotador por el tanque hasta que descanse en el fondo. Si usa un gancho de fijación interior, sujete el gancho al hardware correspondiente proporcionado por el cliente en el fondo del tanque.
 8. Conecte el adaptador NPT de 3/4" (rígido) o NPT de 1" (flexible) al adaptador NPT de 4" o al ensamblaje de brida. Apriete el accesorio NPT ajustable al adaptador NPT de 4" o a la brida.

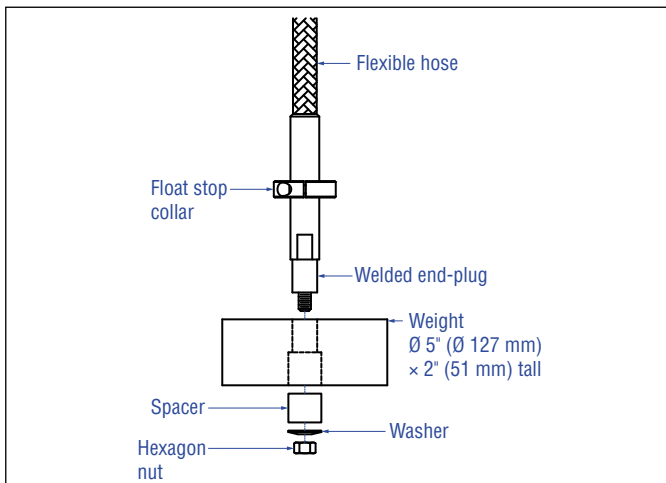


Fig. 6: Pesa de fijación inferior

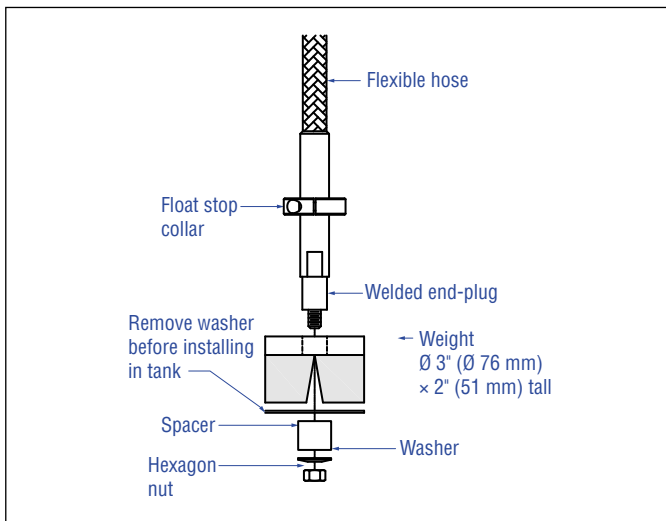


Fig. 7: Imán de fijación inferior

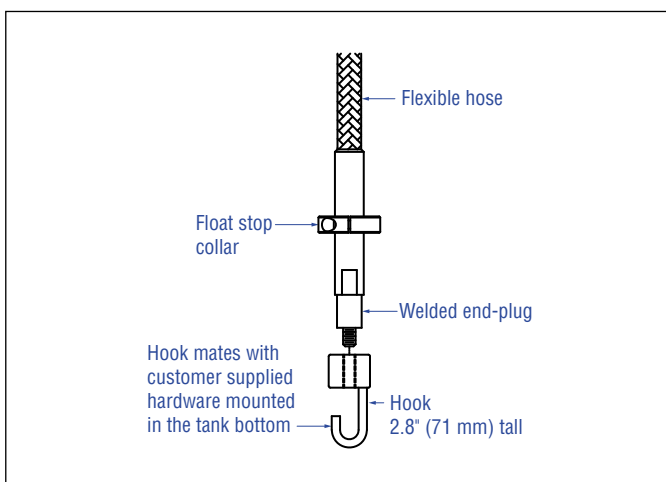


Fig. 8: Gancho de fijación inferior

Advertencia:

Cuando el tubo/manguera del transmisor de nivel Serie LP se instala o se quita del tanque, se produce una liberación de vapores inflamables. Tome todas las precauciones necesarias al instalar o quitar el transmisor de nivel debido a la liberación de vapores inflamables.

9. Jale del transmisor de nivel hacia arriba hasta poder añadir el collarín de freno flexible o el segundo collarín de freno rígido sobre el marcado de la tubería. La parte superior del collarín de freno debe alinearse con la parte superior del marcado.
10. Haga descender el transmisor de nivel dentro del tanque. Apriete el adaptador de 4" o la brida al tanque.
11. Afloje la mordaza del cordón del adaptador de 4" o la brida para asegurarse de que el cable y el flotador se deslicen arriba y abajo con facilidad. Apriete la mordaza del cordón.
12. Jale el transmisor hacia arriba para enderezar la manguera flexible hasta que la resistencia de la pesa, el imán o el gancho se sienta sin levantar la pesa o el imán del fondo del tanque. Apriete el accesorio ajustable para sostener el transmisor en su lugar. Para la tubería rígida, jale del transmisor hacia arriba hasta que la tubería quede recta y su extremo toque el fondo del tanque. Apriete el accesorio ajustable. Una vez apretado el accesorio, deja de ser ajustable y no puede moverse.
13. Conecte el tendido de cables (verifique que la orientación sea la adecuada). El diagrama de cableado se muestra en la sección 13.

Consulte el plano técnico en la sección 5.7 para comprobar la apariencia de la instalación finalizada.

6.5 Montaje

El método de montaje del transmisor depende del recipiente o tanque en el que se usa, y del tipo de transmisor que se monta. Para LevelLimit, únicamente el montaje estándar NPT de 4" permite la funcionalidad de prueba manual de conmutador de nivel alto.

Montaje de brida roscada

El transmisor LevelLimit® se puede montar directamente en el tanque o la brida a través de un accesorio roscado NPT, siempre que haya una conexión roscada adecuada disponible, tal como se muestra en la sección 5.7. Si el flotador no se adapta a la abertura de la brida cuando se retira el accesorio NPT de 4", debe existir algún medio alternativo de montaje del flotador en el transmisor desde el interior del recipiente; esto puede exigir un puerto de acceso próximo al punto de entrada del transmisor.

Montaje de brida perforada y roscada

El transmisor LevelLimit puede montarse directamente en el tanque mediante una abertura de la brida. Si el flotador no se adapta a la abertura de la brida cuando se retira la brida, debe existir algún medio alternativo para el montaje del flotador en el transmisor desde el interior del recipiente; esto puede exigir un puerto de acceso próximo al punto de entrada del transmisor.

7. Conexiones eléctricas

7.1 Información básica

Una típica conexión de seguridad intrínseca para un transmisor Level Plus® LevelLimit® incluye barreras de seguridad de protección, un suministro de energía y un dispositivo de lectura o monitoreo. Consulte la información de la agencia en el capítulo 13.

Una conexión resistente a explosiones/resistente a flamas para un transmisor Level Plus® LevelLimit® incluye un suministro de energía y un dispositivo de lectura o monitoreo. Todo el cableado se encuentra en un conducto aprobado con aislamiento, según se especifica en el código eléctrico local. Consulte la información de la agencia en el capítulo 13.

7.2 Recomendaciones de seguridad

Asegúrese de:

1. Respetar siempre los códigos de electricidad nacionales y locales aplicables y observar la polaridad cuando haga conexiones eléctricas.
2. Nunca realice conexiones eléctricas al transmisor LevelLimit® con la alimentación conectada.
3. Asegúrese de que no haya hebras de alambre sueltas o que sobresalgan de la conexión de bloqueo de terminal y que pudieran hacer cortocircuito y ocasionar problemas.
4. Asegúrese de que no haya hebras de alambre ni blindajes en contacto con la carcasa modular electrónica.
5. La carcasa modular electrónica está conectada a tierra a través de circuitos internos y está eléctricamente aislada del armazón resistente a explosiones.

7.3 Topologías industriales

Hay cuatro topologías, que se describen e ilustran a continuación. Sin embargo, Temposonics no recomienda la topología de cadena margarita.

Las topologías mostradas corresponden a la comunicación Modbus del transmisor de nivel. Temposonics recomienda instalar tramos de cable independientes para cada conmutador de nivel alto de la red.

De punto a punto

La topología de punto a punto está compuesta por un solo dispositivo en el circuito, como se muestra en la Fig. 9. Esta topología no suele utilizarse con una red en bus, ya que esta no se beneficia al colocar múltiples dispositivos en circuito.

Bus con engranaje de espuela

La topología de bus con engranaje de espuela tiene un cable troncal principal que conecta cada dispositivo a través de su propio engranaje con una caja de conexiones, según se muestra en la Fig. 10. El bus con engranaje recto y tres topologías también se pueden usar juntos para formar una topología híbrida.

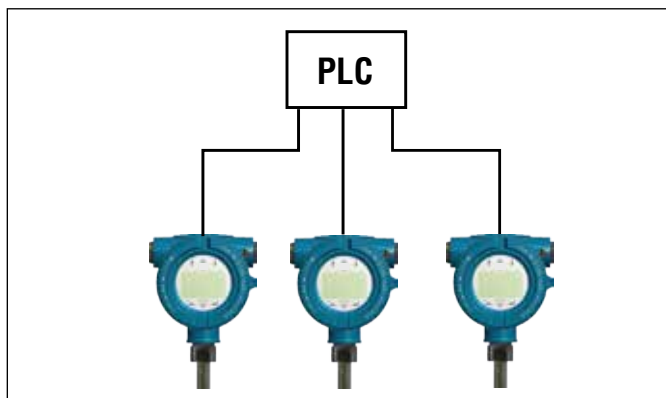


Fig. 9: Topología de punto a punto

Alineación de árbol

La topología de árbol es muy similar a la topología de espuela, con la diferencia de que la primera tiene una caja de empalme común para todos los transmisores, como se muestra en la Fig. 11. El bus con engranaje recto y tres topologías también se pueden usar juntos para formar una topología híbrida.

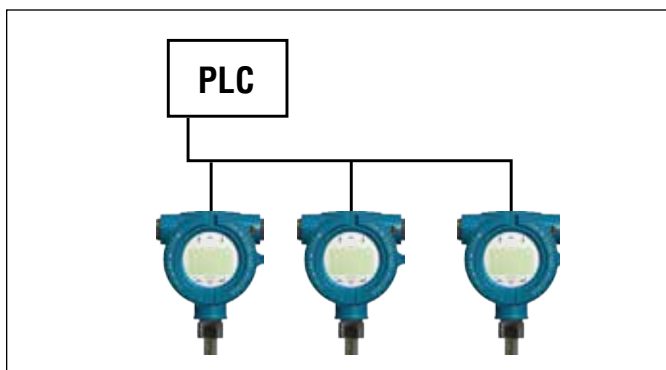


Fig. 10: Bus con topología de espuela

Cadena margarita

La topología de cadena margarita emplea un único cable que se conecta a todos los transmisores, con el cable interconectado en cada dispositivo de campo. Al usar esta topología, asegúrese de que el cableado permita que un transmisor pueda desconectarse sin desconectar el circuito completo, como se muestra en la Fig. 12. Temposonics no sugiere usar la topología de cadena margarita.

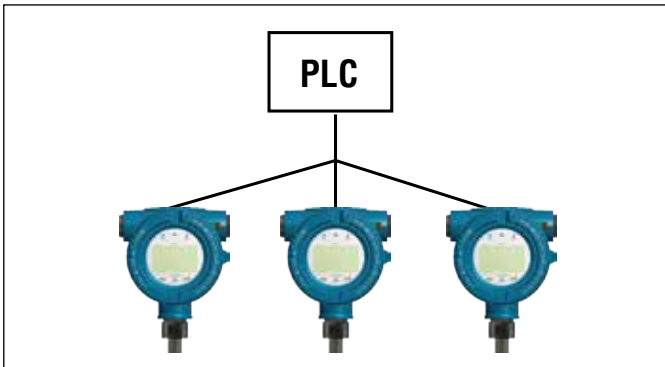


Fig. 11: Topología de árbol

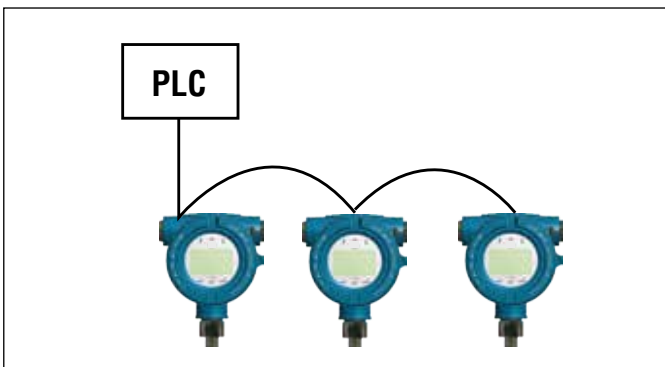


Fig. 12: Topología de cadena margarita

7.4 Recomendaciones de cables

Consulte los requisitos generales de tipos de cable para el transmisor analógico Level Plus® LevelLimit® en la “Tabla 2” a continuación.

Especificaciones de cable

Parámetro	Especificaciones
Tamaño mínimo de cable	Ø 0.51...1.6 mm (24...14 AWG)
Tipo de cable	De par individual blindado o de par múltiple con blindaje general; mínimo de 0.25 mm (0.010 in) de grosor del aislamiento
Capacitancia	Menos de 98 pF/m (30 pF/ft)

Tabla 2: Especificaciones y parámetros de cables

Especificaciones de cable para E/S digital

Tipo de cable	Cable de tipo Cat5 o equivalente
Capacitancia	Menos de 15 pF/pie (49 pF/m)

Tabla 3: Especificaciones de cable para E/S digital

7.5 Conducto eléctrico

AVISO

1. Apriete la cubierta del armazón (tanto la cubierta frontal como la trasera, en caso de cavidad doble) hasta que tope con la junta tórica.
2. No ajuste excesivamente el accesorio de compresión.
3. Use únicamente la entrada de los conductos laterales.
4. En áreas de mucha humedad, use el acople de sellado de conductos tipo respiradero de drenaje para minimizar la intrusión de humedad.
5. Para instalaciones en divisiones, se requiere un sello de conducto aprobado a una proximidad máxima de 457 mm (18 in) de la carcasa.
6. Para instalaciones en zonas, se requiere un sello de conducto aprobado a una distancia máxima de 50 mm (2 pulg.) del interior de la carcasa.

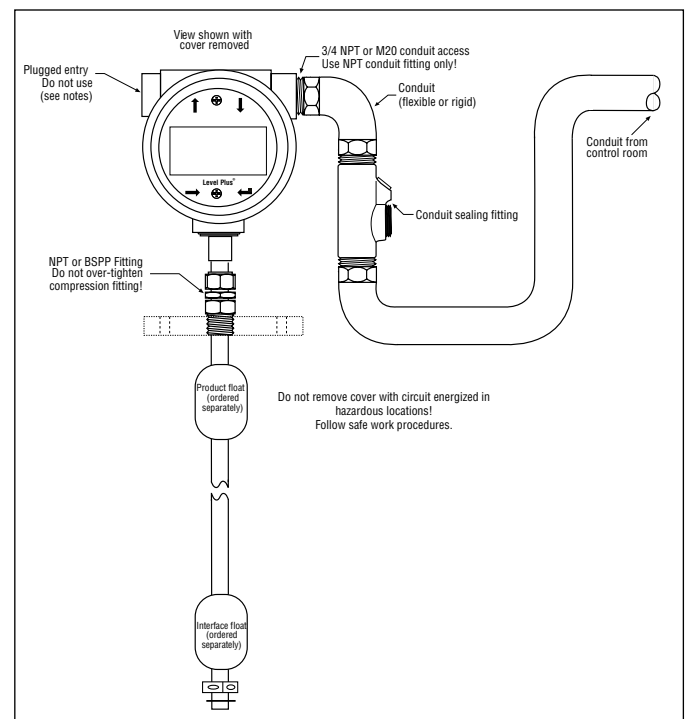


Fig. 13: Instalación del conducto eléctrico

7.6 Conexión a tierra

7.6.1 Conexión segura a tierra

Advertencia:

Conectar el transmisor a tierra a través de una conexión de conducto roscado no cumple con los requisitos de seguridad de conexión a tierra del sensor.

Existen dos métodos para proporcionar una conexión a tierra del sistema electrónico. Cualquiera de los métodos debe dar como resultado una resistencia de menos de 1 Ω.

- Instale una conexión a tierra a través del conducto y conecte directamente a la orejeta de la conexión a tierra ubicada dentro de la carcasa.
- Instale una conexión a tierra directamente a la lengüeta de conexión a tierra ubicada en la parte externa del armazón.

7.6.2 Conexión a tierra de blindaje

Advertencia:

La conexión a tierra de blindaje no cumple con los requisitos de seguridad de conexión a tierra del sensor.

El desempeño del sensor en cuanto a inmunidad ante fuentes externas de picos de tensión, explosión, RF, emisiones radiadas y otros ruidos depende de una buena conexión a tierra para el blindaje del cable de comunicaciones. El blindaje para cable de comunicaciones debe ser de tipo trenzado y conectarse a la lengüeta de tierra interna del armazón del sensor.

Se extiende en un conducto metálico continuo

Cuando se instala dentro de un conducto metálico continuo dedicado, este proporciona un nivel de protección blindada contra interferencias externas y un nivel de conexión a tierra para el armazón del sensor. En este caso, un cable blindado tipo aluminio con un cable de drenaje conectado a la lengüeta de tierra interna puede ser suficiente. Compartir el conducto metálico con otros cables resultará en una pérdida de eficacia en el desempeño del cable de comunicación y en una posible degradación en el desempeño del sensor. En este caso, se recomienda un cable blindado tipo trenzado conectado a la lengüeta de tierra interna. En todos los casos, acoplar en paralelo el cable de comunicaciones con cualquier cable que genere ruidos dentro de un conducto o con cables que generen ruidos cerca del conducto puede degradar el desempeño del sensor.

Se extiende sin un conducto

En algunas aplicaciones poco frecuentes, o cuando no es necesaria la seguridad, es posible que no haya un conducto metálico. El blindaje para cable de comunicaciones debe ser de tipo trenzado y conectarse a la lengüeta de tierra interna del armazón del sensor. Alternativamente, se puede usar una glándula para cable aprobada por EMC para la conexión a tierra del blindaje. Comuníquese con Temposonics para obtener información antes de usar una de estas glándulas para cable.

NEC

Las corrientes no deseadas (circuitos a tierra) constituyen una violación de NEC y un peligro para la seguridad.

7.7 Barreras de seguridad

Consulte la Tabla 4 para obtener los parámetros de entidad y la Tabla 5 para obtener ejemplos de barreras de seguridad.

Parámetros de la entidad	
Suministro digital (1 por LT)	Ui = 28 VCC
	li = 100 mA
	Ci = 0.0 µF
	Li = 0 mH
	Pi = 700 mW
Comunicación digital (2 por LT)	Ui = 8.6 VCC
	li = 10 mA
	Ci = 0.0 µF
	Li = 0.0 mH
	Pi = 21.5 mW
Analógico (1 por circuito)	Ui = 28 Vcc
	li = 120 mA
	Ci = 0 µF
	Li = 5 µH
	Pi = 840 mW
E/S digital (1 por LT)	Ui = 28 VCC
	li = 50 mA
	Ci = 0.083 µF
	Li = 8.5 mH
	Pi = 350 mW
	R = 666 Ω

Tabla 4: Referencias de parámetros de la entidad de barrera de seguridad

Proveedor	STAHL	STAHL	STAHL	STAHL
Tipo	9001/01-280-100-101	9001/01-086-010-101	9001/01-280-050-101	9001/51-280-110-141
Voltaje máximo	28 VCC	8.6 VCC	28 VCC	28 VCC
Corriente máxima (cada canal)	100 mA	10 mA	50 mA	110 mA
Potencia máxima (cada canal)	700 mW	21.5 mW	350 mW	770 mW
Cantidad de canales	1	1	1	1
Interfaz	Modbus	Modbus	E/S digital	HART®

Tabla 5: Referencias de parámetros de la entidad de barrera de seguridad

8. Puesta en servicio

8.1 Capacitación

La puesta en servicio solo debe ser realizada por personal de servicio calificado de conformidad con IEC 60079-14 y las reglamentaciones locales, o por técnicos de servicio capacitados por Temposonics.

Temposonics ofrece capacitación para la instalación, puesta en servicio, mantenimiento y reparación a través de la web o en persona. Temposonics también ofrece servicios directos de fábrica para estas mismas funciones. Comuníquese con Temposonics para hablar sobre capacitación o servicios directos de fábrica antes de empezar.

8.2 Herramientas

8.2.1 Herramientas para manguera flexible

- Enchufe de 9/16" y trinquete
- Alicata tipo canal
- Llave hexagonal de 3/16" (llave Allen)
- Llave inglesa de extremo abierto de 1"
- Convertidor RS485 a USB (pieza n.º 380114) [Modbus y DDA]
- PC con Windows
- Fuente de alimentación con regulación lineal
- Tablero LP
- Convertidor HART® a USB (pieza n.º 380068)

8.2.2 Herramientas para tubería rígida

- Alicata tipo canal
- Llave hexagonal de 9/64" (llave Allen)
- Llave inglesa de extremo abierto de 3/4"
- Convertidor RS485 a USB (pieza n.º 380114) [Modbus y DDA]
- PC con Windows
- Fuente de alimentación con regulación lineal
- Tablero LP
- Convertidor HART® a USB (pieza n.º 380068)

8.3 Software de configuración

Temposonics ofrece software de configuración que se envía con el transmisor de nivel y que también está disponible para descargar desde www.temposonics.com. El software de configuración se debe usar para la instalación, puesta en servicio y resolución de problemas. Para obtener detalles adicionales sobre el uso del software de configuración, consulte el Manual de la interfaz de Modbus (pieza n.º 551700) o el Manual de la interfaz HART® (pieza n.º 551699).

AVISO

Para obtener detalles adicionales, consulte el Manual de la interfaz de Modbus específico del protocolo (pieza n.º 551700) o el Manual de la interfaz HART® (pieza n.º 551699).

8.4 Pasos para la puesta en servicio

8.4.1 Modbus

1. Consulte el capítulo 4.3 antes de empezar.
2. Retire el transmisor de nivel del contenedor de envío.
3. Retire la tuerca de sujeción inferior, la junta, el espaciador y los collarines de freno.
4. Introduzca la manguera flexible o la tubería rígida en el flotador, asegurándose de que el flotador esté en el rango activo. Instale primero el flotador del producto.
5. Conecte la energía, el convertidor RS485 a USB y la PC.
6. Abra el Tablero LP.
7. Establezca la comunicación.
8. Configure la dirección, introduzca la tabla de ajuste y configure el método de corrección volumétrica. La dirección predeterminada es 247.
9. Desconecte la alimentación y la comunicación. Retire los flotadores. Prepare el transmisor de nivel para transportarlo a la parte superior del tanque.
10. Vea la instalación completa en el capítulo 6.4.
11. Pídale a un técnico calificado que realice una medición manual. Introduzca la medición manual en el tablero LP y calíbrelo.
12. Almacene todas las configuraciones como copia de respaldo según el nombre de la planta y el número del tanque.

8.4.2 E/S digital

1. Conecte la alimentación.
2. Coloque el flotador en el transmisor de nivel con la parte inferior instalada en la parte superior de la marca de la tubería.
3. Verifique que la E/S digital es alta (HI).
4. Retire el flotador y verifique que la E/S digital es baja (LO).
5. Desconecte la alimentación.
6. Complete la instalación según el capítulo 6.4.

8.4.3 HART®

1. Consulte el capítulo 4.3 antes de empezar.
2. Retire el transmisor de nivel del contenedor de envío.
3. Retire la tuerca de sujeción inferior, la junta, el espaciador y los collarines de freno.
4. Introduzca la manguera flexible o la tubería rígida en el flotador, asegurándose de que el flotador esté en el rango activo. Instale primero el flotador del producto.
5. Conecte la energía, el convertidor HART® a USB y la PC.
6. Abra el Tablero LP.
7. Establezca la comunicación.
8. Configure/actualice los puntos de referencia de 4 y 20 mA.
9. Desconecte la alimentación y la comunicación. Retire los flotadores. Prepare el transmisor de nivel para transportarlo a la parte superior del tanque.
10. Complete la instalación según el capítulo 6.4.
11. Pídale a un técnico calificado que realice una medición manual. Introduzca la medición manual en el tablero LP y calíbrelo.
12. Almacene todas las configuraciones como copia de respaldo según el nombre de la planta y el número del tanque.

9. Mantenimiento

9.1 Capacitación

El mantenimiento solo debe ser realizado por personal de servicio calificado de conformidad con IEC 60079-14 y las reglamentaciones locales, o por técnicos de servicio capacitados por Temposonics. Temposonics ofrece capacitación para la instalación, puesta en servicio, mantenimiento y reparación a través de la web o en persona. Temposonics también ofrece servicios directos de fábrica para estas mismas funciones. Comuníquese con Temposonics para hablar sobre capacitación o servicios directos de fábrica antes de empezar.

9.2 Herramientas

9.2.1 Herramientas para manguera flexible

- Enchufe de 9/16" y trinquete
- Alicata tipo canal
- Llave hexagonal de 3/16" (Llave Allen)
- Llave inglesa de extremo abierto de 1"

9.2.2 Herramientas para tubería rígida

- Alicata tipo canal
- Llave hexagonal de 9/64" (Llave Allen)
- Llave inglesa de extremo abierto de 3/4"

9.3 Inspección

A continuación encontrará algunos elementos que deben inspeccionarse de forma regular para garantizar que el transmisor de nivel y el entorno circundante estén en condiciones de funcionamiento óptimas.

- La etiqueta de área peligrosa está adherida y legible
- La aprobación de área peligrosa es correcta para la instalación
- No hay modificaciones no autorizadas visibles
- Las conexiones eléctricas están debidamente ajustadas
- El estado de la junta de la carcasa es satisfactorio
- No ingresa agua (polvo blanco)
- No hay daños visibles a los cables
- El sellado del conducto o la glándula para cable es satisfactorio
- La conexión a tierra es satisfactoria
- La rosca con carcasa para cavidad doble o individual no está dañada
- El armazón y la junta tórica no están dañados ni agrietados
- No hay corrosión en las piezas visibles
- Las placas de circuito impreso están limpias y sin daños
- El cable de prueba manual de nivel alto está presente y sin daños
- La mordaza del cordón está conectada a un adaptador NPT de 4" y bien apretada

9.4 Mantenimiento preventivo

Los transmisores de nivel Level Plus® generalmente no requieren mantenimiento preventivo, pero pueden requerirlo según la aplicación. Para aplicaciones de fines generales en las que no hay acumulación potencial en la manguera flexible o en el flotador, no hay necesidad de mantenimiento preventivo, aunque se recomienda hacer inspecciones

de rutina. Para aplicaciones de servicio intensivo en las que hay una acumulación potencial en la manguera flexible o en el flotador, se requiere un mantenimiento preventivo.

9.4.1 Aplicaciones de fines generales

9.4.1.1

Lleve a cabo la inspección que se sugiere en el capítulo 9.3.

9.4.1.2

No es necesario ningún mantenimiento preventivo adicional. Se puede realizar el mantenimiento preventivo sugerido para aplicaciones de servicio intensivo.

NOTA

Es mejor limpiar la manguera o la tubería cuando se saca del tanque para minimizar la cantidad de producto que se retira del tanque. El usuario debe tener cuidado y respetar todas las reglamentaciones para no derramar producto y evitar la contaminación ambiental.

9.4.2 Aplicaciones de servicio intensivo

9.4.2.1

Lleve a cabo la inspección que se sugiere en el capítulo 9.3.

9.4.2.2

Desconecte la alimentación.

9.4.2.3

Desconecte la conexión de proceso del tanque. Retire la manguera flexible o la tubería rígida del tanque.

9.4.2.4

Cuando se llega a la parte inferior de la manguera o de la tubería, inspeccione los flotadores.

9.4.2.4.1

Si los flotadores están muy contaminados, retire el ensamblaje del tanque y quite los flotadores de la manguera o de la tubería.

9.4.2.4.2

Si los flotadores están ligeramente contaminados, límpielos sin quitarlos de la manguera o de la tubería.

9.4.2.5

Sustituya la manguera flexible o la tubería rígida y los flotadores del tanque.

9.4.2.6

Conecte la conexión de proceso al tanque.

9.4.2.7

Conecte la alimentación.

9.4.2.8

El proceso debe llevarse a cabo de forma normal hasta establecer un patrón consistente sobre la duración de los intervalos de limpieza.

10. Reparación

10.1 Política de autorización de material devuelto (RMA)

Importante:

Comuníquese con Soporte Técnico o con Atención al Cliente para recibir asistencia si sospecha que el transmisor no funciona correctamente. Soporte Técnico puede ayudarlo con información sobre resolución de problemas, sustitución de piezas y autorización de devolución de materiales (RMA, por sus siglas en inglés) si es necesario.

Todos los transmisores Level Plus® tienen una garantía limitada de dos años a partir de la fecha de envío desde la fábrica. Todas las devoluciones de transmisores deben estar obligatoriamente acompañadas de un número de autorización de devolución de materiales (RMA, por su sigla en inglés). Todas las unidades usadas en un proceso deben limpiarse de conformidad con los estándares de la OSHA antes de devolverlas a la fábrica. Además, una hoja de datos de seguridad de los materiales (MSDS, por sus siglas en inglés) debe acompañar al transmisor que se usó en cualquier proceso.

10.2 Capacitación

La reparación solo debe ser realizada por personal de servicio calificado de conformidad con IEC 60079-14 y las reglamentaciones locales, o por técnicos de servicio capacitados por Temposonics. Temposonics ofrece capacitación para la instalación, puesta en servicio, mantenimiento y reparación a través de la web o en persona. Temposonics también ofrece servicios directos de fábrica para estas mismas funciones. Comuníquese con Temposonics para hablar sobre capacitación o servicios directos de fábrica antes de empezar.

10.3 Herramientas

10.3.1 Herramientas para manguera flexible

- Enchufe de 9/16" y trinquete
- Alicata tipo canal
- Llave hexagonal de 3/16" (llave Allen)
- Llave inglesa de extremo abierto de 1"

10.3.2 Herramientas para tubería rígida

- Alicata tipo canal
- Llave hexagonal de 9/64" (llave Allen)
- Llave inglesa de extremo abierto de 3/4"

10.4 Solución de problemas

Síntoma	Posible causa	Acción
No hay comunicación con el transmisor	No hay electricidad	Revisar el voltaje en el transmisor
	Cableado incorrecto	Plano de instalación de referencia capítulo 13
	Dirección equivocada	El ajuste predeterminado de DDA es '192', el ajuste predeterminado de Modbus es '247'
	Software incorrecto	Confirme que el software sea correcto
Error de imán faltante o alarma de salida	Protocolo incorrecto	Confirme que el software y el transmisor tengan el mismo protocolo
	No se reconoce el flotador	Confirme que el flotador esté en su sitio
	El flotador está en una zona muerta	Eleve el flotador para ver si el error desaparece
Error de nivel de activación	Número erróneo de flotadores seleccionado	Confirme que la cantidad de flotadores en el transmisor y la cantidad de flotadores que el transmisor intenta verificar sea la misma.
	Se debe ajustar la ganancia	Consultar a la fábrica
	Daño en SE	Consultar a la fábrica
Error de cálculo volumétrico	El nivel de activación mínimo es demasiado alto	Consultar a la fábrica
	No se ingresó tabla de ajuste	Ingresar tabla de ajuste
	Nivel fuera del rango de la tabla de ajuste	Ingresar puntos adicionales en la tabla de ajuste
Error de FCV	Tabla de ajuste incorrecta	Verificar las entradas de valores
	No se ingresó tabla FCV	Ingresar tabla FCV
E/S digital baja constante	Tabla FCV incorrecta	Verificar las entradas de valores de FCV
	El flotador está mal alineado	Verifique que el flotador de nivel alto y el collarín de freno de nivel alto estén montados en el marcado de la tubería
E/S digital alta durante la prueba manual	No hay electricidad	Revisar el voltaje en el transmisor
	Cable dañado	Verifique que el cable esté conectado al flotador y se mueva durante la prueba manual

Tabla 6: Referencia de solución de problemas

10.5 Software de configuración

Temposonics ofrece software de configuración que se envía con el transmisor de nivel y que también está disponible para descargar desde www.temposonics.com. El software de configuración se debe usar para la instalación, puesta en servicio y solución de problemas. Para obtener más detalles sobre cómo usar el software de configuración, consulte el Manual de la interfaz de Modbus (pieza n.º 551700) o el Manual de la interfaz de HART® (pieza n.º 551699).

11. Piezas de repuesto

A continuación, se encuentra la lista de piezas de repuesto de la Serie LP para el monitor, el módulo electrónico, el elemento sensor y la manguera flexible. Comuníquese con el soporte técnico de Temposonics si tiene preguntas.

Pieza de repuesto		Número de pieza
Pantalla		254732
Salida	Armazón	Número de pieza
Modbus	A, B, C, D, E	254731-3
Modbus	L	254731-7
E/S digital	Todos	254875
Circuito individual HART®	A, B, C, D, E	254731-1
Circuito doble HART®	A, B, C, D, E	254731-2
Circuito individual HART®	L	254731-5
Circuito doble HART®	L	254731-6

Tabla 7: Piezas de repuesto

Elemento sensor

Cambie el tercer dígito del número de modelo de L a E.
Por ejemplo, el elemento sensor para el número de modelo LPLMN1G0XFIAU50000S42500 es LPEMN1G0XFIAU50000S42500.

Manguera flexible

Cambie el tercer dígito del número de modelo de L a P.
Por ejemplo, la manguera flexible de reemplazo para el número de modelo LPLMN1G0XFIAU50000S42500 es LPPMN1G0XFIAU50000S42500.

12. Interfaz

12.1 Salida Modbus

Este Manual de funcionamiento e instalación se centra en la instalación mecánica del transmisor de nivel LevelLimit®. El Manual de la interfaz Modbus (pieza n.º 551700) contiene información detallada acerca de la red Modbus RTU.

12.2 HART®

Temposonics ofrece HART® en una señal de 4 a 20 mA. Para obtener información adicional, consulte el Manual de interfaz de HART® (pieza n.º 551699).

13. Información de la agencia

13.1 Resumen de aprobaciones

El organismo acreditado se designa en el 8º dígito del número de modelo y el método de protección, en el 9º dígito. Estos dos dígitos del número de modelo especifican la aprobación de área potencialmente peligrosa que se proporciona con el transmisor de nivel seleccionado.

A continuación se muestra la información de aprobación detallada para las aprobaciones NEC, CEC, IEC y ATEX. Comuníquese con Temposonics si tiene cualquier pregunta acerca de la aprobación necesaria de protección contra riesgos.

Organismo acreditado	Método de protección	Clasificación	Estándar
C = CEC	I = Seguridad intrínseca	Clase I, división 1, grupos ABCD T4 Clase I, zona 0, Ex ia IIC T4 Ga Ta = -50 °C a 71 °C IP65	CAN C22.2 n.º 157-92:2012 CSA C22.2 n.º 1010.1:2004 CAN/CSA C22.2 n.º 60079-0:2011 CAN/CSA C22.2 n.º 60079-11:2014 CAN/CSA C22.2 n.º 60529:2005
	F = A prueba de explosión/Resistente a flamas	Clase I, división 1, grupos BCD T6... T3 Ex db IIB+H2 T6...T3 Ga/Gb Ta = -40 °C a 71 °C IP65	CSA C22.2 n.º 0.4-04:R2013 CSA C22.2 n.º 0.5:R2016 CSA C22.2 n.º 0-10:R2015 CSA C22.2 n.º 30:R2012 CAN/CSA C22.2 n.º 60079-0:2015 CAN/CSA C22.2 n.º 60079-1:2016 CAN/CSA 622.2 n.º 60079-26:2016 CAN/CSA C22.2 n.º 61010.1:2012 CSA C22.2 n.º 60529:R2016
E = ATEX	I = Seguridad intrínseca	⊕ II 1 G Ex ia IIC T4 Ga Ta = -50 °C a 71 °C IP65	EN 60079-0:2012 EN 60079-11:2012 EN 60529:1991 + A1:2000
	F = Resistente a flamas	⊕ II 1/2 G Ex db IIB+H2 T6...T3 Ga/Gb Ta = -40 °C a 71 °C IP65	EN 60079-0:2012+A11:2013 EN 60079-1:2014 EN 60079-26:2015 EN 60529:1991 + A2:2013
F = NEC	I = Seguridad intrínseca	Clase I, división 1, grupos ABCD T4 Clase I, zona 0, AEx ia IIC T4 Ga Ta = -50 °C a 71 °C IP65	FM 3600:2011 FM 3610:2010 FM 3810:2005 ANSI/ISA 60079-0:2013 ANSI/ISA 60079-11:2014 ANSI/IEC 60529:2004
	F = A prueba de explosión/Resistente a flamas	Clase I, división 1, grupos ABCD T6...T3 Clase I, división 1, grupos BCD T6...T3 Clase I, zona 0/1, AEx db IIB+H2 T6...T3 Ga/Gb Ta = -40 °C a 71 °C IP65	FM 3600:2018 FM 3615:2018 FM 3810:2018 ANSI/ISA 60079-0:2013 ANSI/UL 60079-1:2015 ANSI/UL 60079-26:2017 ANSI/IEC 60529:2004
I = IEC	I = Seguridad intrínseca	Ex ia IIC T4 Ga Ta = -50 °C a 71 °C IP65	IEC 60079-0:2011 IEC 60079-11:2011
	F = Resistente a flamas	Ex db IIB+H2 T6...T3 Ga/Gb Ta = -40 °C a 71 °C IP65	IEC 60079-0:2011 IEC 60079-1:2014 IEC 60079-26:2014 IEC 60529:2013

Tabla 8: Aprobaciones de agencias

13.2 Certificados

Las copias para descargar de todos los certificados locales se pueden encontrar en www.temposonics.com y se pueden descargar en la página de inicio específica del producto. Si tiene alguna dificultad para obtener los certificados desde la web, comuníquese con el soporte técnico de Temposonics y ellos se los enviarán de forma electrónica.

13.3 FM (NEC)

13.3.1 Seguridad intrínseca

13.3.1.1 Condiciones específicas para un uso seguro

1. La carcasa del aparato contiene aluminio y se considera que esto constituye un riesgo potencial de ignición por impacto o fricción. Se debe tener cuidado durante la instalación y el uso para evitar impactos o fricción. (cuando se instala con aprobación de Ga)
2. La temperatura ambiente máxima permitida del transmisor de nivel digital/analógico Level Plus® es 71 °C. Para evitar los efectos producidos por la temperatura del proceso y otros efectos térmicos, se debe tener cuidado para garantizar que el ambiente circundante y el ambiente dentro del armazón del transmisor no supere los 71 °C
3. Algunos modelos contienen piezas no metálicas en la carcasa. Para evitar el riesgo de chispas electroestáticas sobre la superficie no metálica, la superficie se debe limpiar solo con un paño húmedo.

13.3.1.2 Etiquetas

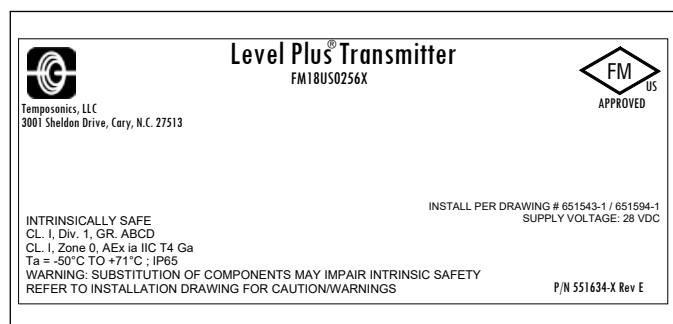


Fig. 14: Etiqueta FM de seguridad intrínseca, Modbus, cavidad de alojamiento doble

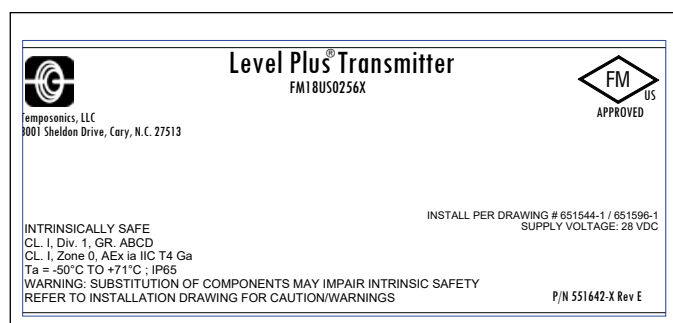


Fig. 15: Etiqueta FM de seguridad intrínseca, analógico, cavidad de alojamiento doble

13.3.1.3 Plano de instalación

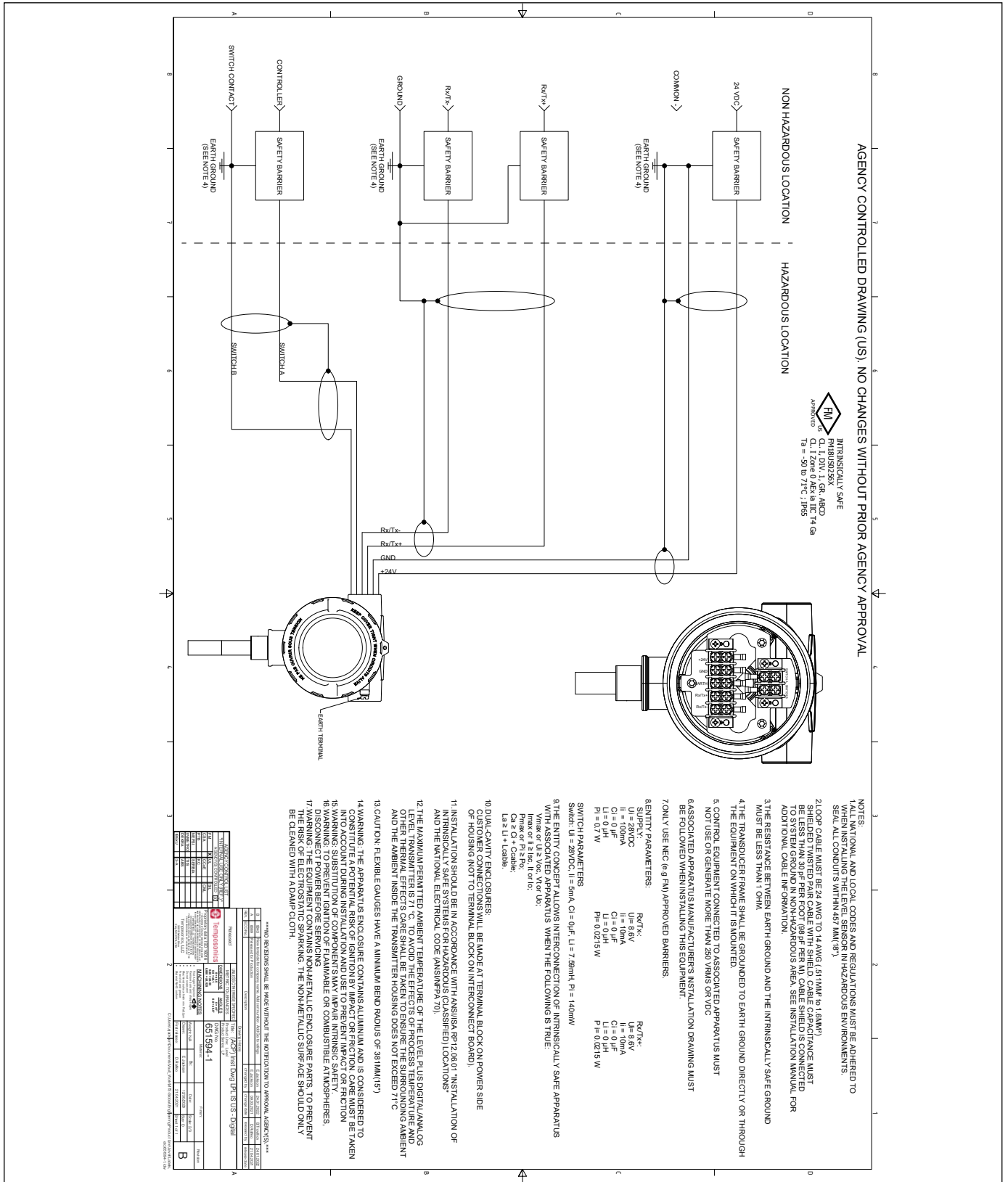


Fig. 16: Plano de instalación FM de seguridad intrínseca, Modbus

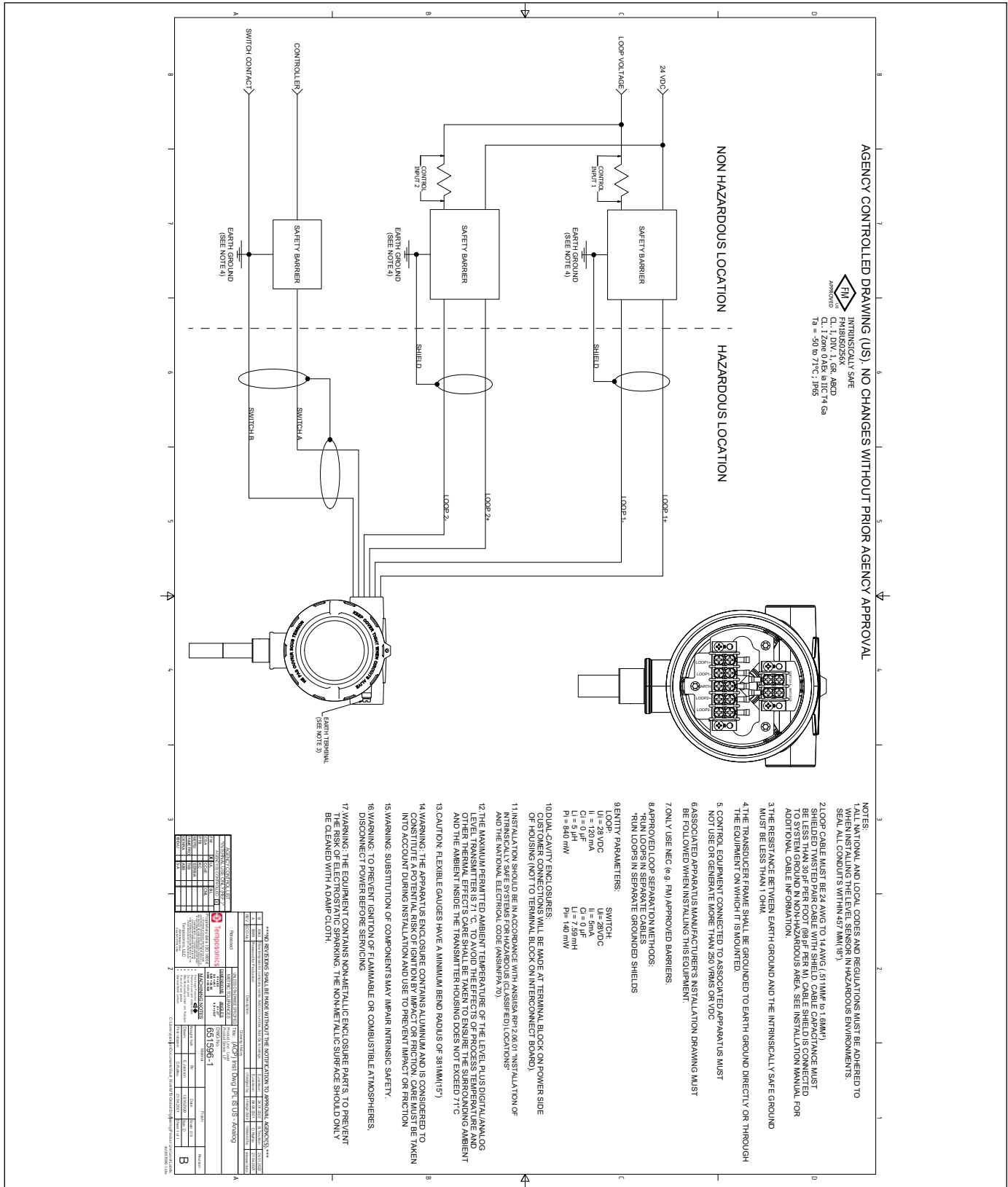


Fig. 17: Plano de instalación FM de seguridad intrínseca, analógico

13.3.2 Resistente a explosiones/Resistente a flamas

13.3.2.1 Condiciones específicas para un uso seguro

1. Advertencia: El equipo contiene una carcasa y piezas de proceso no metálicas con el fin de evitar que se generen chispas electrostáticas; la superficie no metálica solo se debe limpiar con un paño húmedo. La superficie pintada del equipo puede almacenar carga electrostática y convertirse en fuente de ignición en aplicaciones con una humedad relativa baja, inferior al 30 % aproximadamente, donde la superficie pintada está relativamente libre de contaminación (suciedad, polvo o aceite). La limpieza de la superficie pintada solo debe hacerse con un paño húmedo.
2. Los cables deben tener una clasificación de uso de $> 5^{\circ}\text{C}$ por encima de la temperatura ambiente máxima.
3. Para mantener la clasificación de protección de IP65, se debe usar cinta Teflon™ (3 vueltas) o grasa para tubería. Consulte las instrucciones de instalación.
4. El equipo se puede instalar en la pared que separa un área de Zona 0 y el área menos peligrosa, Zona 1. En esta configuración, la conexión de proceso se instala en la Zona 0, mientras que la carcasa del transmisor se instala en la Zona 1. Consulte las instrucciones de instalación.
5. Los medidores flexibles cuentan con un radio mínimo de curvatura de 381 mm (15 pulg.).
6. La trayectoria de la flama no es para reparación.
7. La clase de temperatura, el rango de temperatura ambiente y el rango de temperatura del proceso aplicables del equipo son:
 - T3 con rango de temperatura del proceso de -40°C a $+150^{\circ}\text{C}$
 - T4 con rango de temperatura del proceso de -40°C a $+135^{\circ}\text{C}$
 - T5 con rango de temperatura del proceso de -40°C a $+100^{\circ}\text{C}$
 - T6 con rango de temperatura del proceso de -40°C a $+85^{\circ}\text{C}$
 El rango de temperatura ambiente es de $-40^{\circ}\text{C} \leq T_a \leq 71^{\circ}\text{C}$

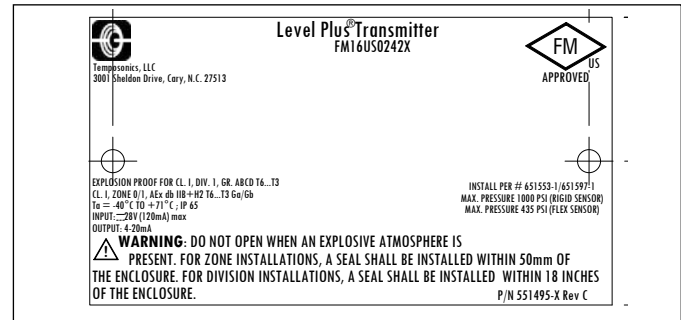


Fig. 19: Resistente a explosiones, etiqueta FM, analógico, cavidad de alojamiento doble

13.3.2.2 Etiquetas

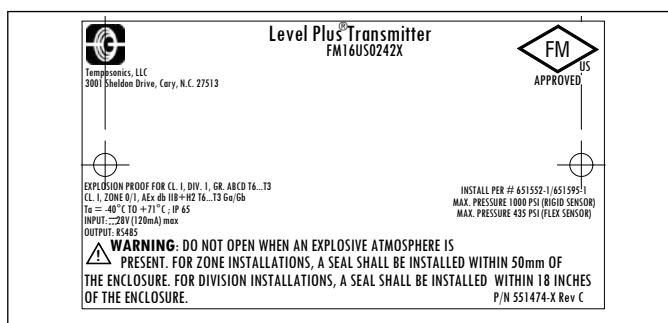


Fig. 18: Resistente a explosiones, etiqueta FM, Modbus, cavidad de alojamiento doble

13.3.2.3 Plano de instalación

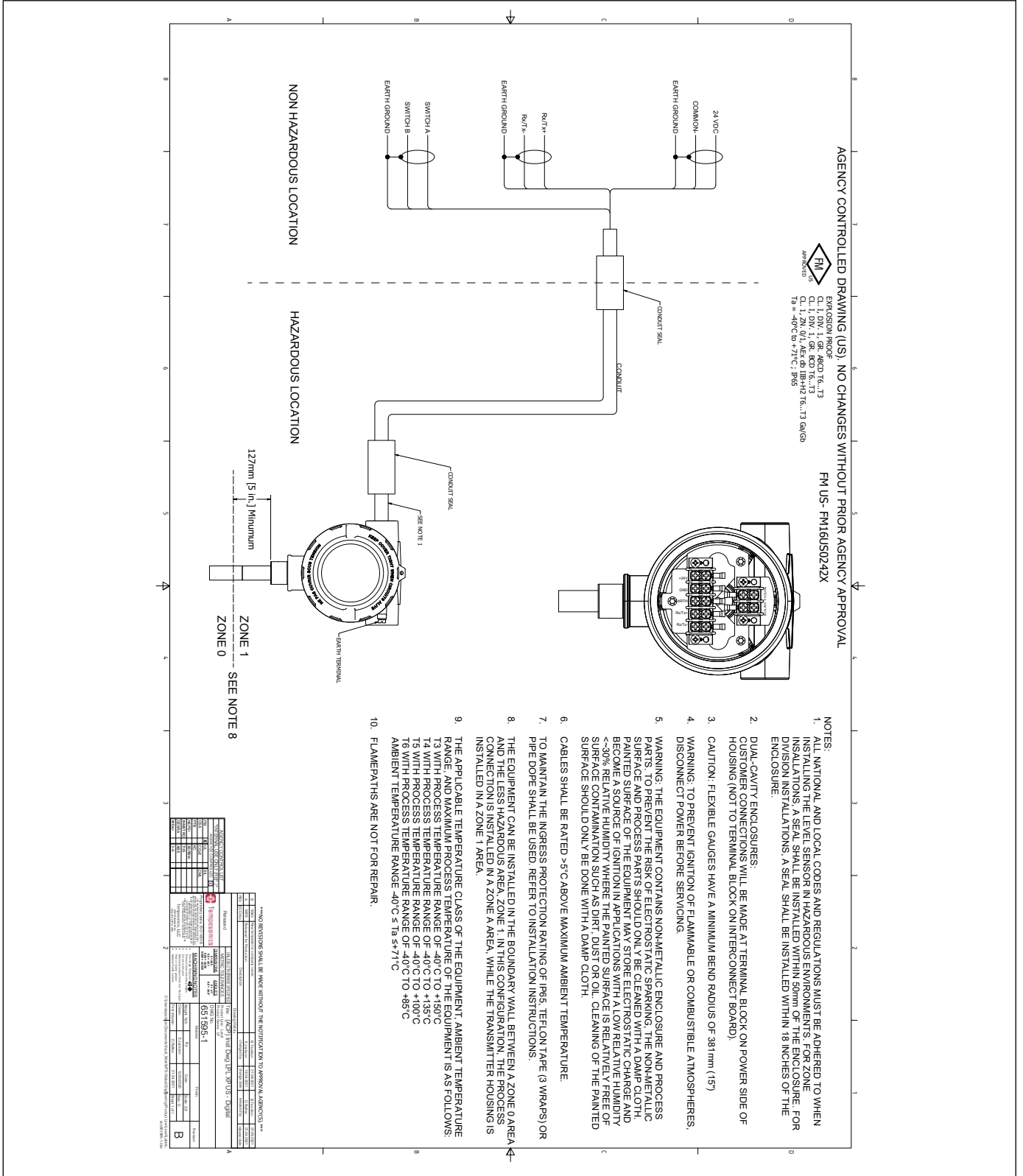


Fig. 20: Resistente a explosiones, plano de instalación de FM, Modbus

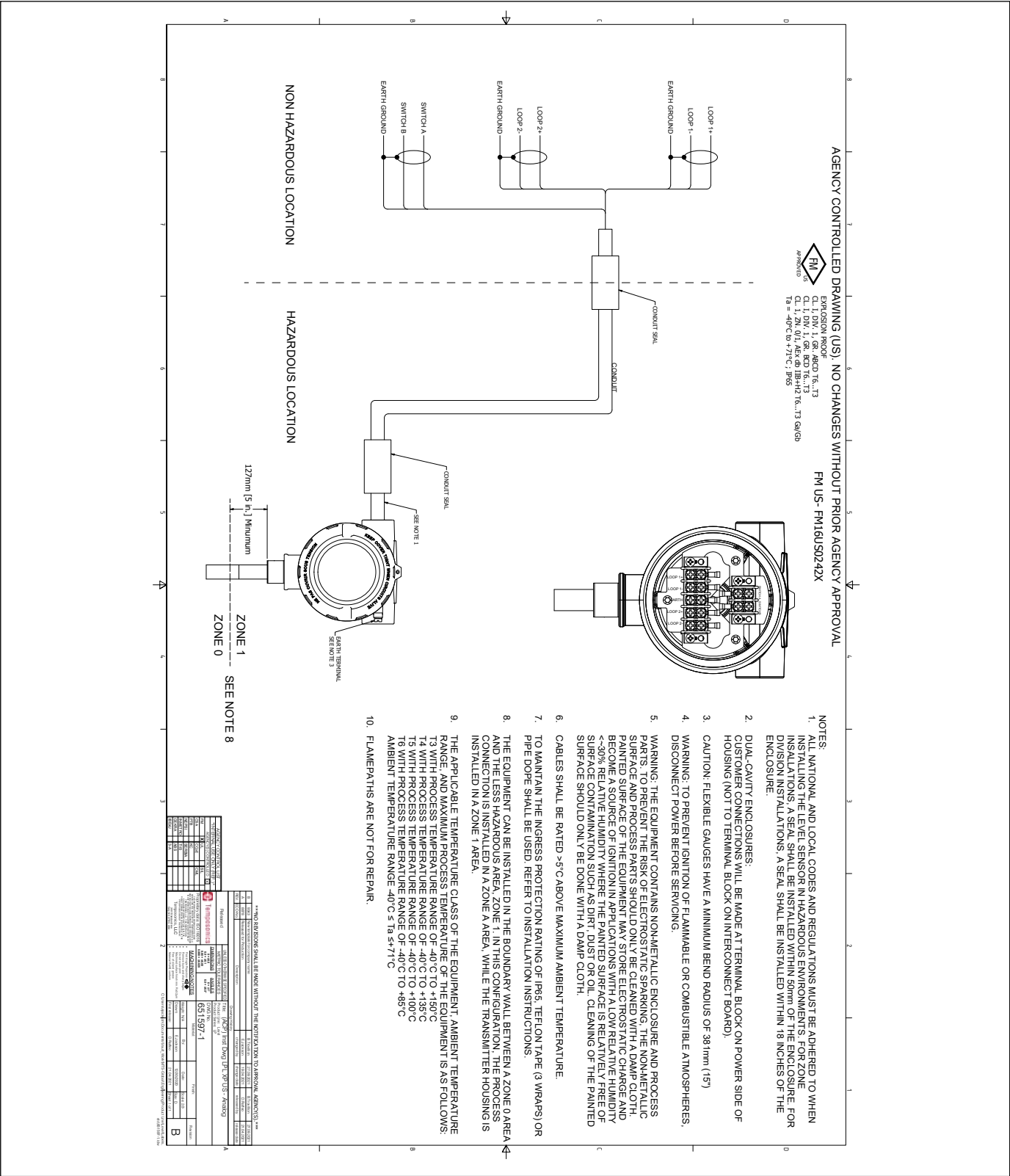


Fig. 21: Resistente a explosiones, plano de instalación de FM, analógico

13.4 FMC (CEC)

13.4.1 Seguridad intrínseca

13.4.1.1 Condiciones específicas para un uso seguro

1. La carcasa del aparato contiene aluminio y se considera que esto constituye un riesgo potencial de ignición por impacto o fricción. Se debe tener cuidado durante la instalación y el uso para evitar impactos o fricción. (cuando se instala con aprobación de Ga)
2. La temperatura ambiente máxima permitida del transmisor de nivel digital/análogo Level Plus® es de 71 °C. Para evitar los efectos producidos por la temperatura del proceso y otros efectos térmicos, se debe tener cuidado para garantizar que el ambiente circundante y el ambiente dentro del armazón del transmisor no supere los 71 °C.
3. Algunos modelos contienen piezas no metálicas en la carcasa. Para evitar el riesgo de chispas electrostáticas sobre la superficie no metálica, la superficie se debe limpiar solo con un paño húmedo.

13.4.1.2 Etiquetas

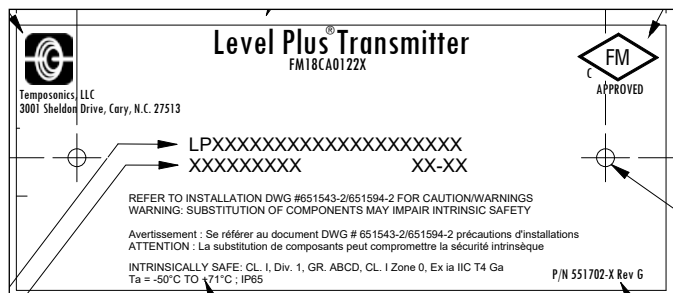


Fig. 22: Etiqueta FMC de seguridad intrínseca, Modbus, cavidad de alojamiento doble

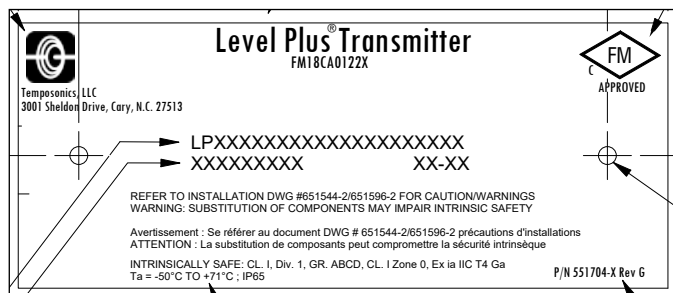


Fig. 23: Etiqueta FMC de seguridad intrínseca, analógico, cavidad de alojamiento doble

13.4.1.3 Plano de instalación

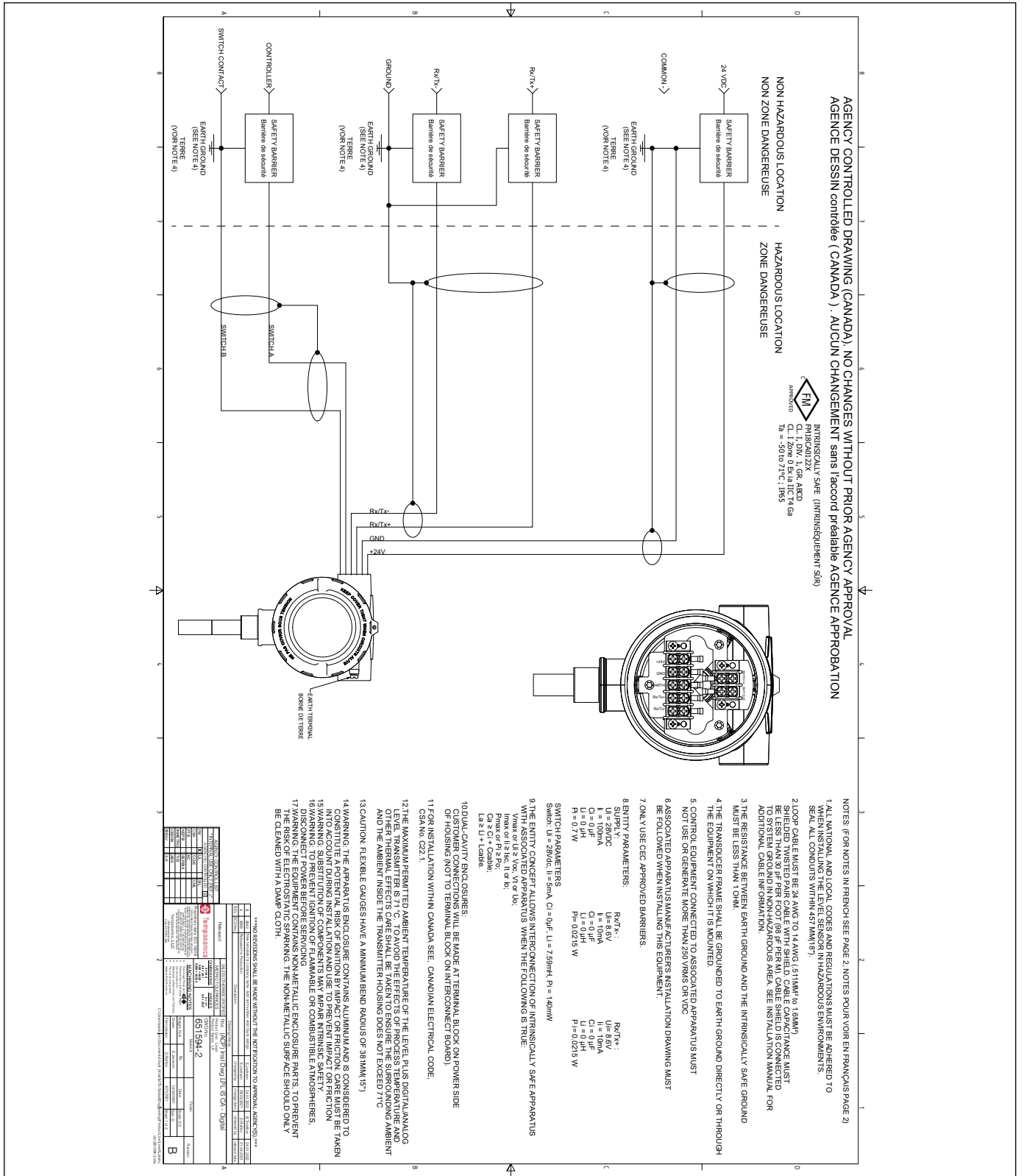


Fig. 24: Plano de instalación de FMC con seguridad intrínseca, Modbus, página 1

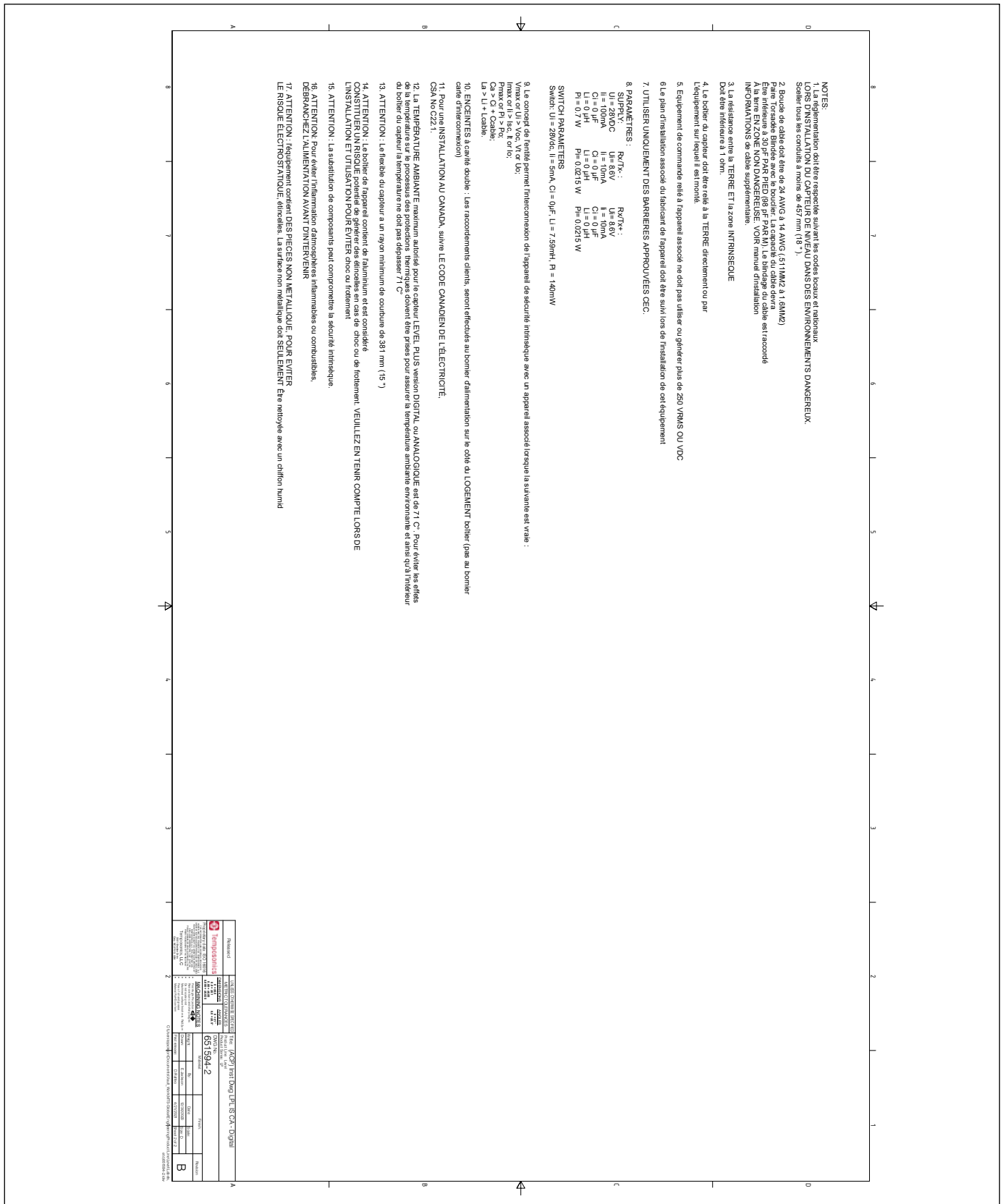


Fig. 25: Plano de instalación de FMC con seguridad intrínseca, Modbus, página 2

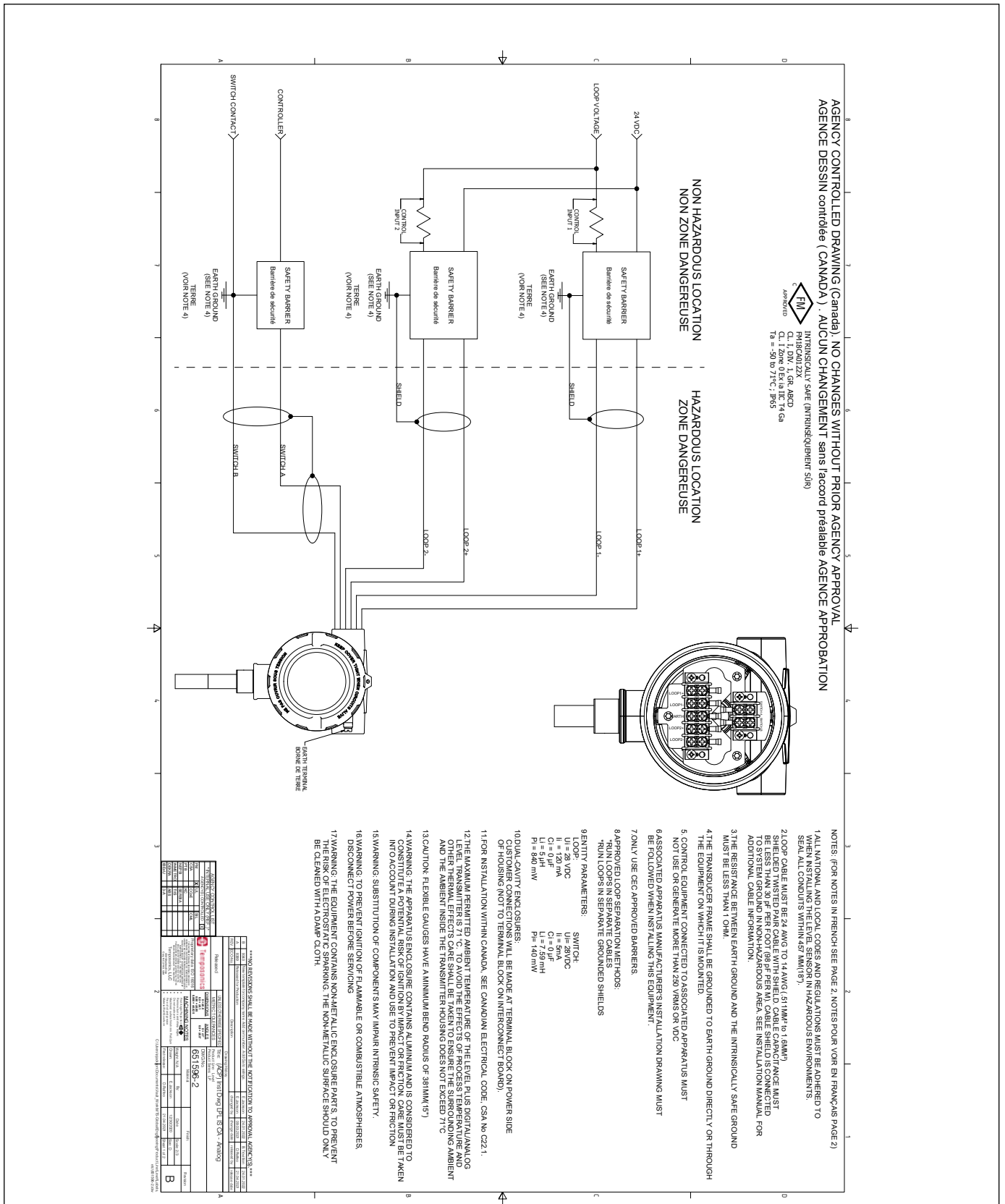


Fig. 26: Plano de instalación de FMC con seguridad intrínseca, analógico, página 1

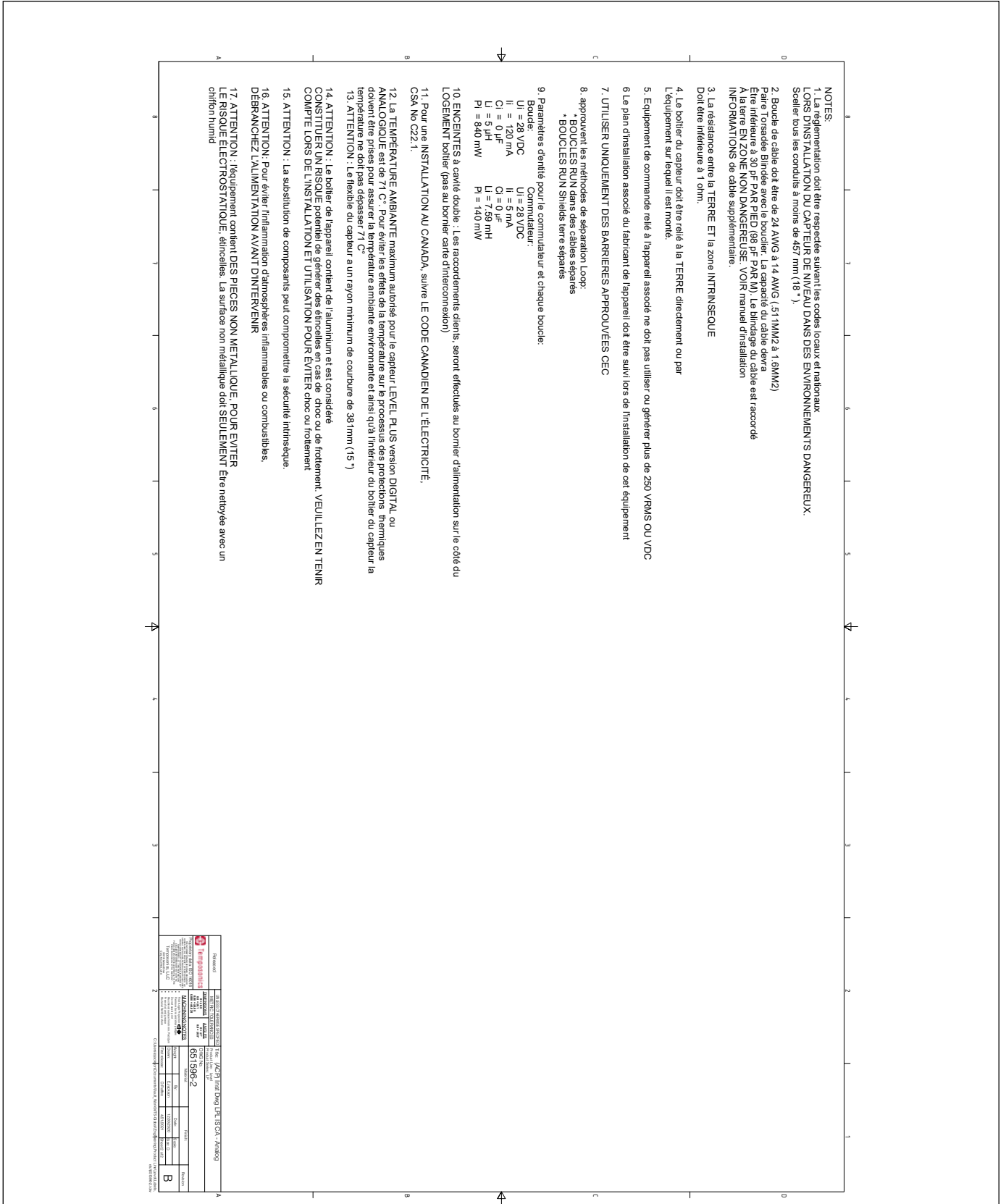


Fig. 27: Plano de instalación de FMC con seguridad intrínseca, analógico, página 2

13.4.2 Resistente a explosiones/Resistente a flamas

13.4.2.1 Condiciones específicas para un uso seguro

1. Advertencia: El equipo contiene piezas no metálicas de la carcasa y de proceso para evitar el riesgo de chispas electrostáticas. La superficie no metálica se debe limpiar solo con un paño húmedo. La superficie pintada del equipo puede almacenar carga electrostática y convertirse en fuente de ignición en aplicaciones con una humedad relativa baja, inferior al 30 % aproximadamente, donde la superficie pintada está relativamente libre de contaminación (suciedad, polvo o aceite). La limpieza de la superficie pintada solo debe hacerse con un paño húmedo.
2. Los cables deben tener una clasificación de uso de $> 5\text{ }^{\circ}\text{C}$ por encima de la temperatura ambiente máxima.
3. Para mantener la clasificación de protección de IP65, se debe usar cinta Teflon™ (3 vueltas) o grasa para tubería. Consulte las instrucciones de instalación.
4. El equipo se puede instalar en la pared que separa un área de EPL Ga y el área menos peligrosa de EPL Gb. En esta configuración, la conexión del proceso se instala en EPL Ga, mientras que el armazón del transmisor se instala en EPL Gb. Consulte las instrucciones de instalación.
5. Los medidores flexibles cuentan con un radio mínimo de curvatura de 381 mm (15 pulg.).
6. La trayectoria de la flama no es para reparación.
7. La clase de temperatura, el rango de temperatura ambiente y el rango de temperatura del proceso aplicables del equipo son:
 - T3 con rango de temperatura del proceso de $-40\text{ }^{\circ}\text{C}$ a $+150\text{ }^{\circ}\text{C}$
 - T4 con rango de temperatura del proceso de $-40\text{ }^{\circ}\text{C}$ a $+135\text{ }^{\circ}\text{C}$
 - T5 con rango de temperatura del proceso de $-40\text{ }^{\circ}\text{C}$ a $+100\text{ }^{\circ}\text{C}$
 - T6 con rango de temperatura del proceso de $-40\text{ }^{\circ}\text{C}$ a $+85\text{ }^{\circ}\text{C}$
 - El rango de temperatura ambiente es de $-40\text{ }^{\circ}\text{C} \leq T_a \leq 71\text{ }^{\circ}\text{C}$

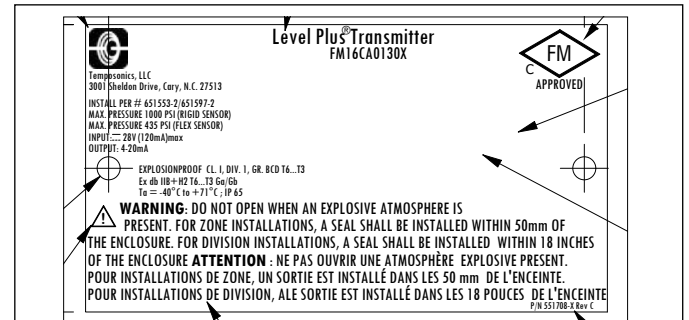


Fig. 29: Resistente a explosiones, etiqueta FMC, Modbus, cavidad de alojamiento doble

13.4.2.2 Etiquetas

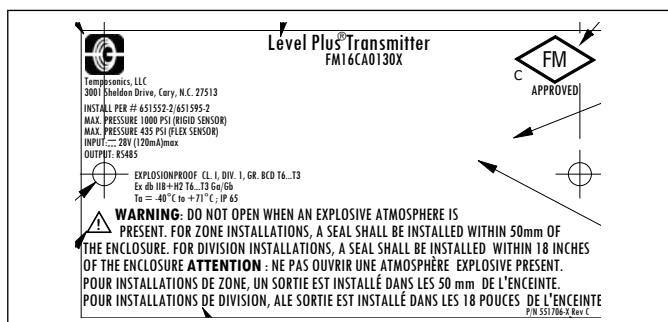


Fig. 28: Resistente a explosiones, etiqueta FMC, Modbus, cavidad de alojamiento doble

13.4.2.3 Plano de instalación

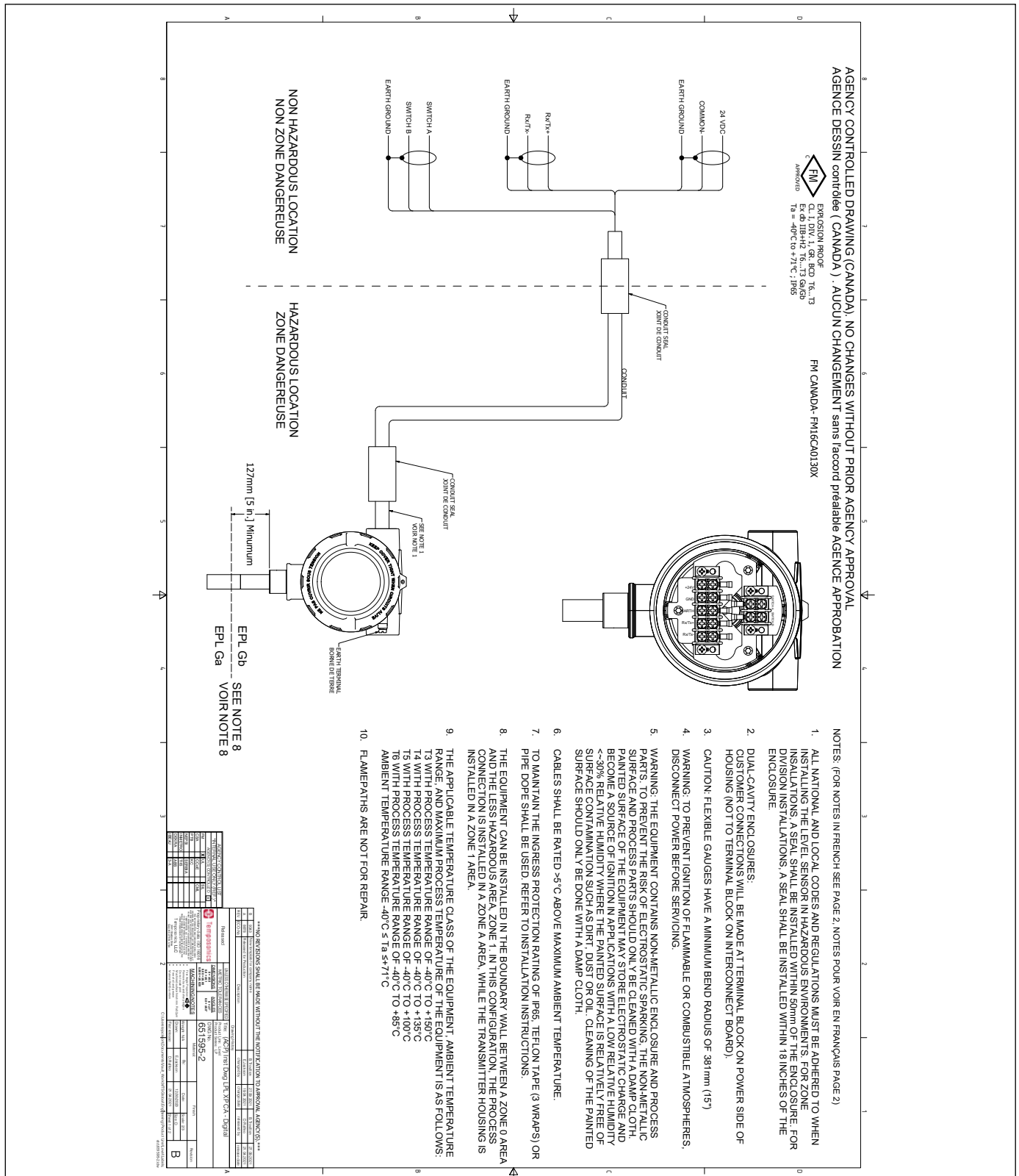


Fig. 30: Resistente a explosiones, plano de instalación de FMC, Modbus, página 1

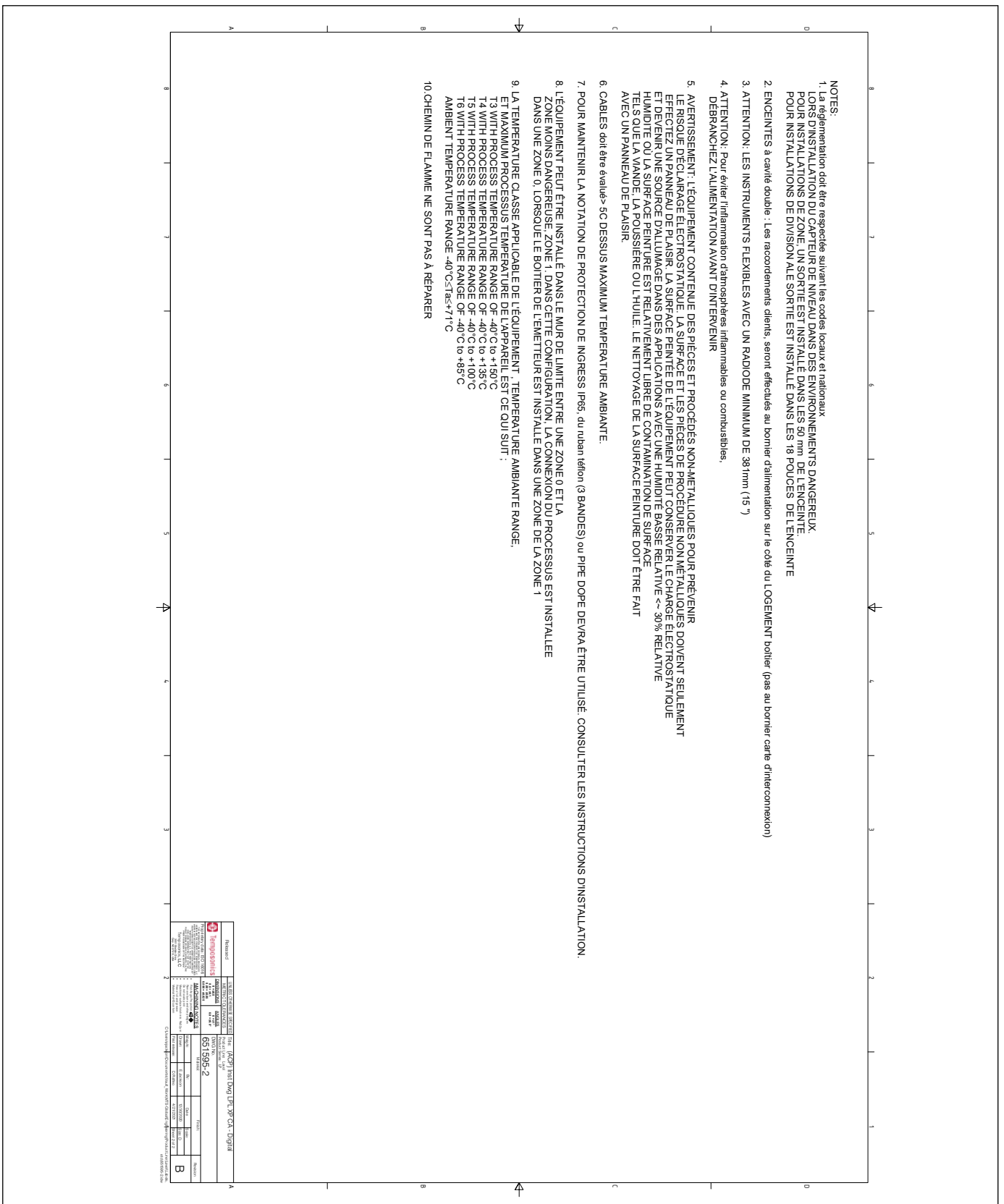


Fig. 31: Resistente a explosiones, plano de instalación de FMC, Modbus, página 2

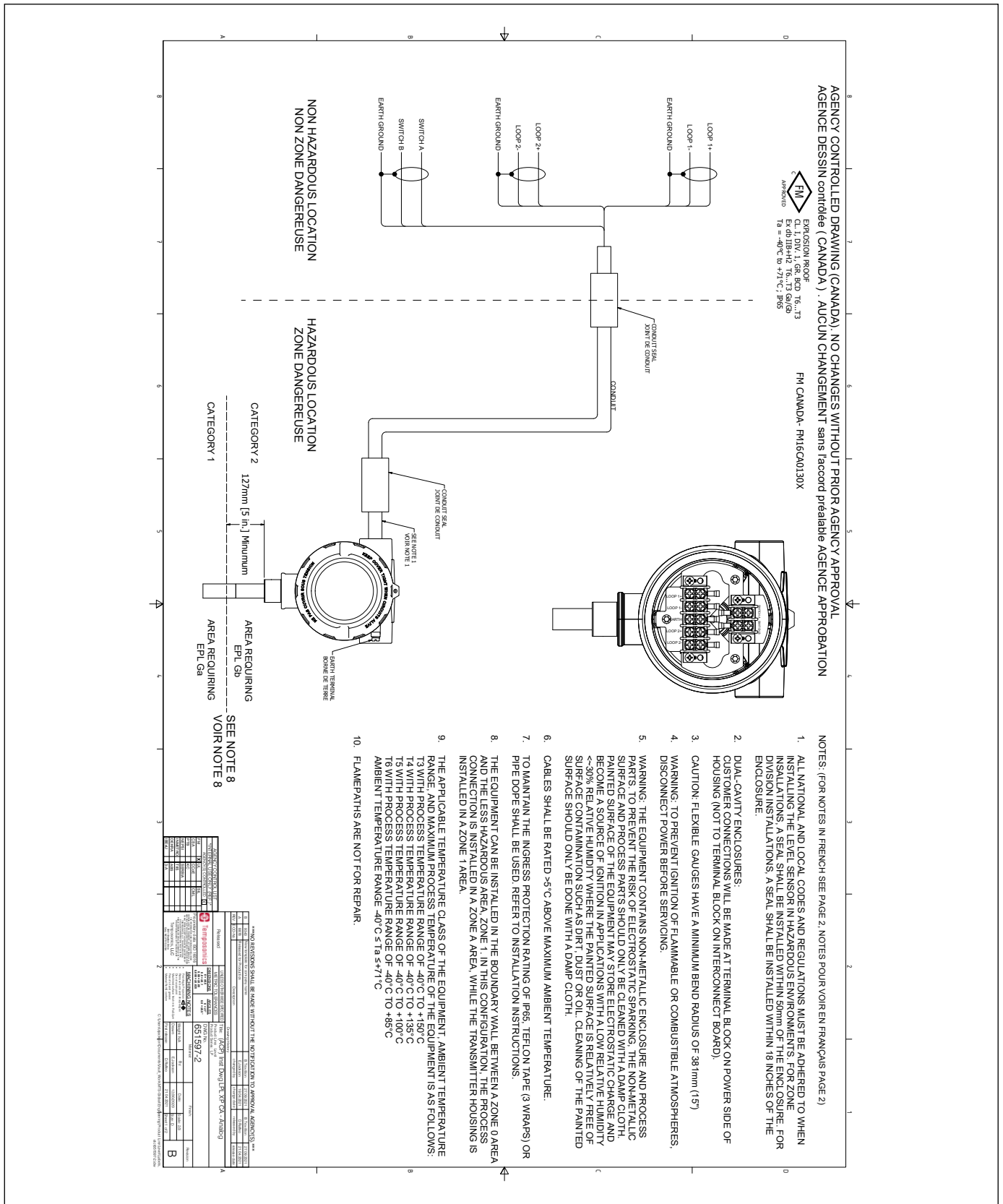


Fig. 32: Resistente a explosiones, plano de instalación de FMC, analógico, página 1

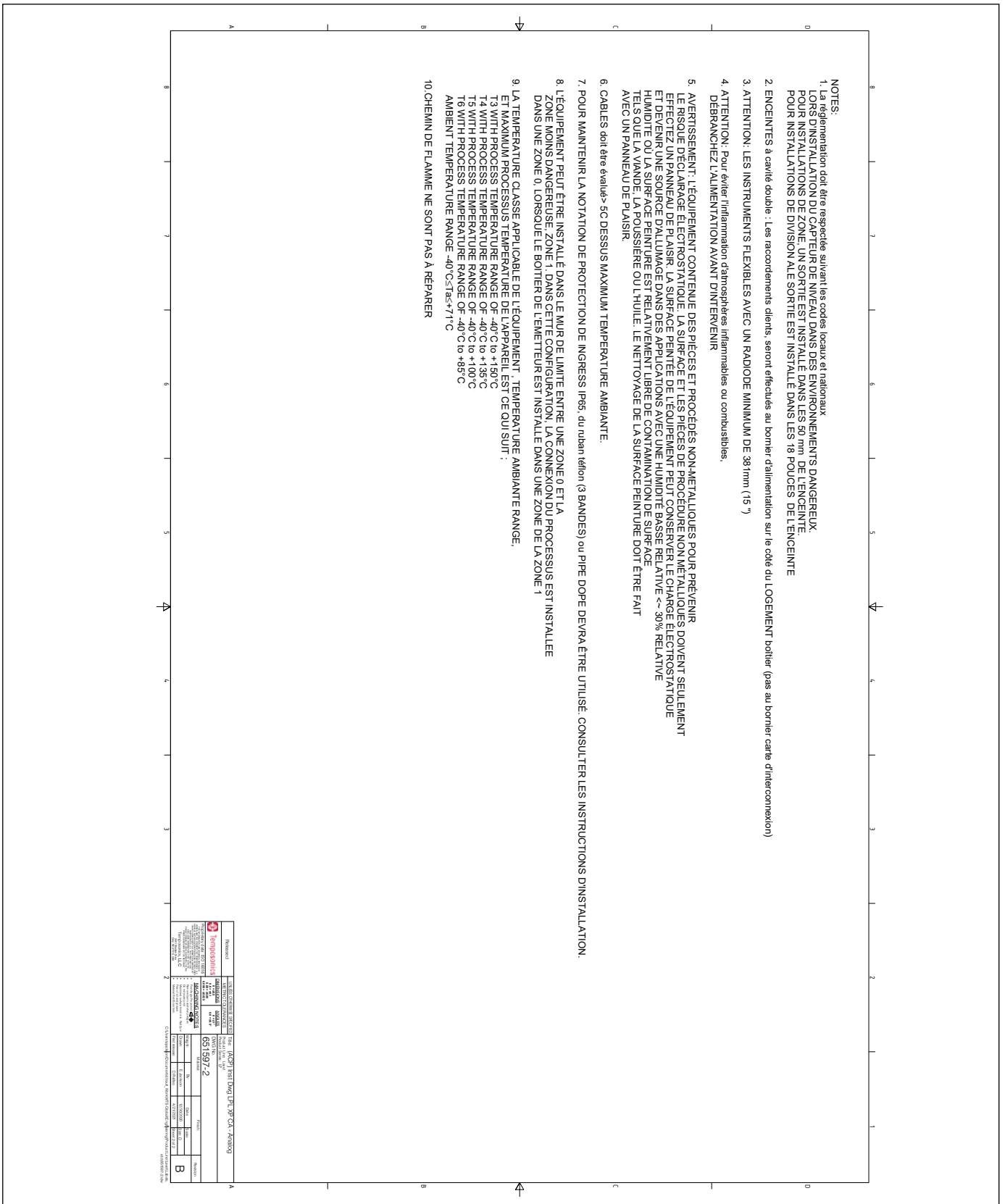


Fig. 33: Resistente a explosiones, plano de instalación de FMC, analógico, página 2

13.5 ATEX e IECEx

13.5.1 Seguridad intrínseca

13.5.1.1 Condiciones específicas para un uso seguro

1. La carcasa del aparato contiene aluminio y se considera que esto constituye un riesgo potencial de ignición por impacto o fricción. Se debe tener cuidado durante la instalación y el uso para evitar impactos o fricción. (cuando se instala con aprobación de Ga)
2. La temperatura ambiente máxima permitida del transmisor de nivel digital/análogo Level Plus® es de 71 °C. Para evitar los efectos producidos por la temperatura del proceso y otros efectos térmicos, se debe tener cuidado para garantizar que el ambiente circundante y el ambiente dentro del armazón del transmisor no supere los 71 °C.
3. Algunos modelos contienen piezas no metálicas en la carcasa. Para evitar el riesgo de chispas electrostáticas sobre la superficie no metálica, la superficie se debe limpiar solo con un paño húmedo.

13.5.1.2 Etiquetas

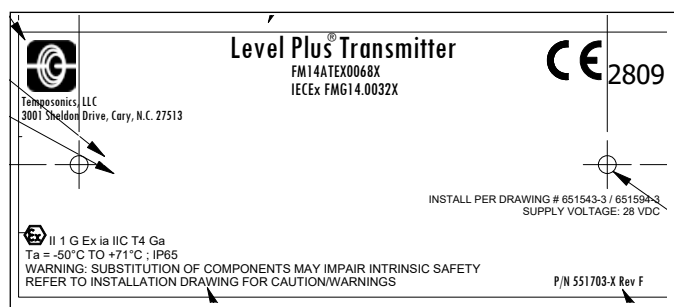


Fig. 34: Etiqueta ATEX/IECEx de seguridad intrínseca, Modbus, cavidad de alojamiento doble

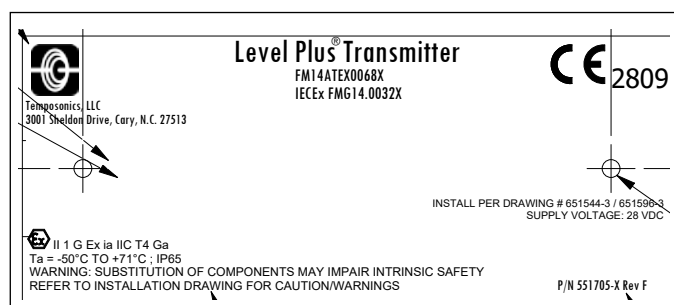


Fig. 35: Etiqueta ATEX/IECEx de seguridad intrínseca, analógico, cavidad de alojamiento doble

13.5.1.3 Plano de instalación

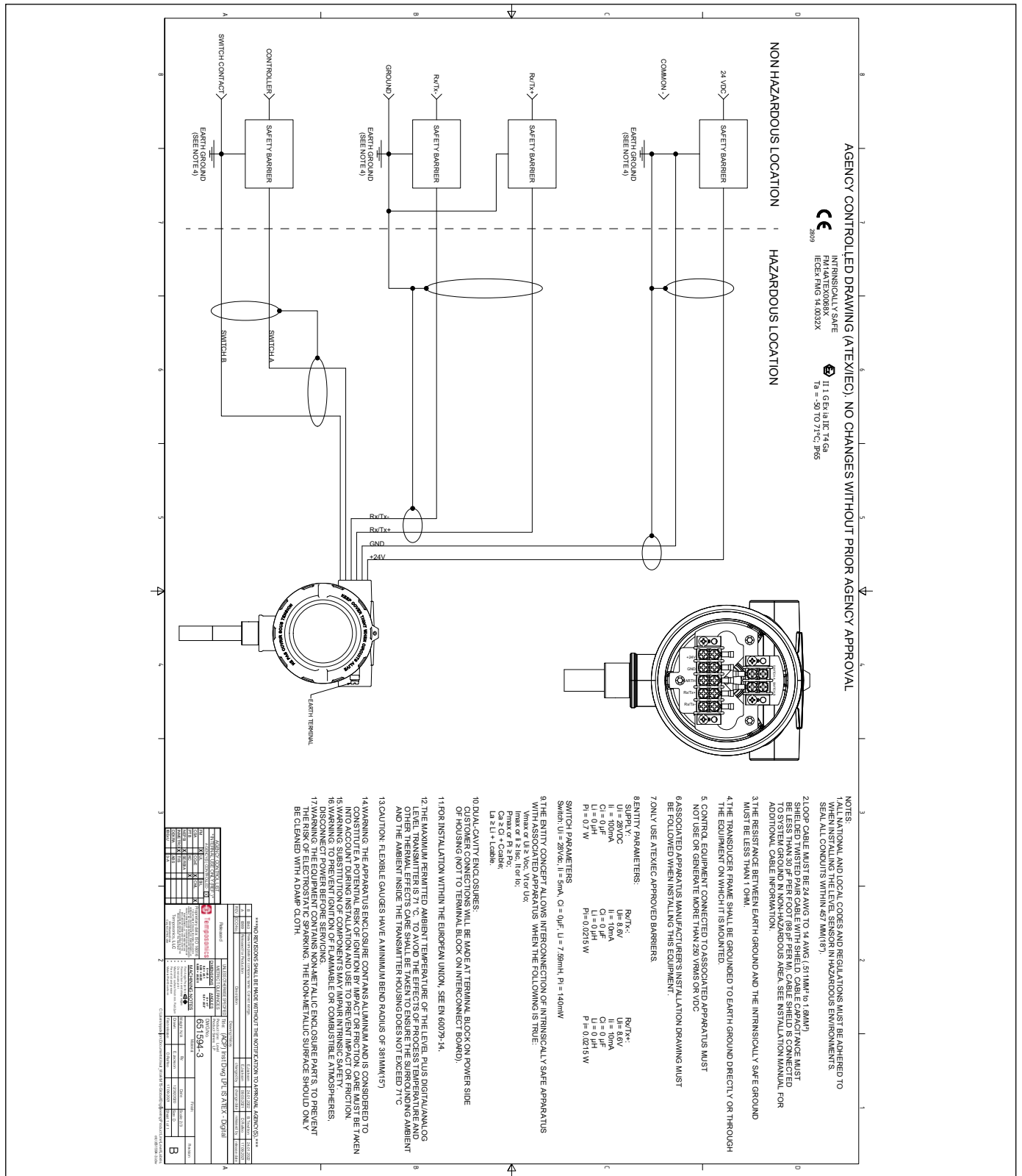


Fig. 36: Plano de instalación ATEX/IECEx de seguridad intrínseca, Modbus

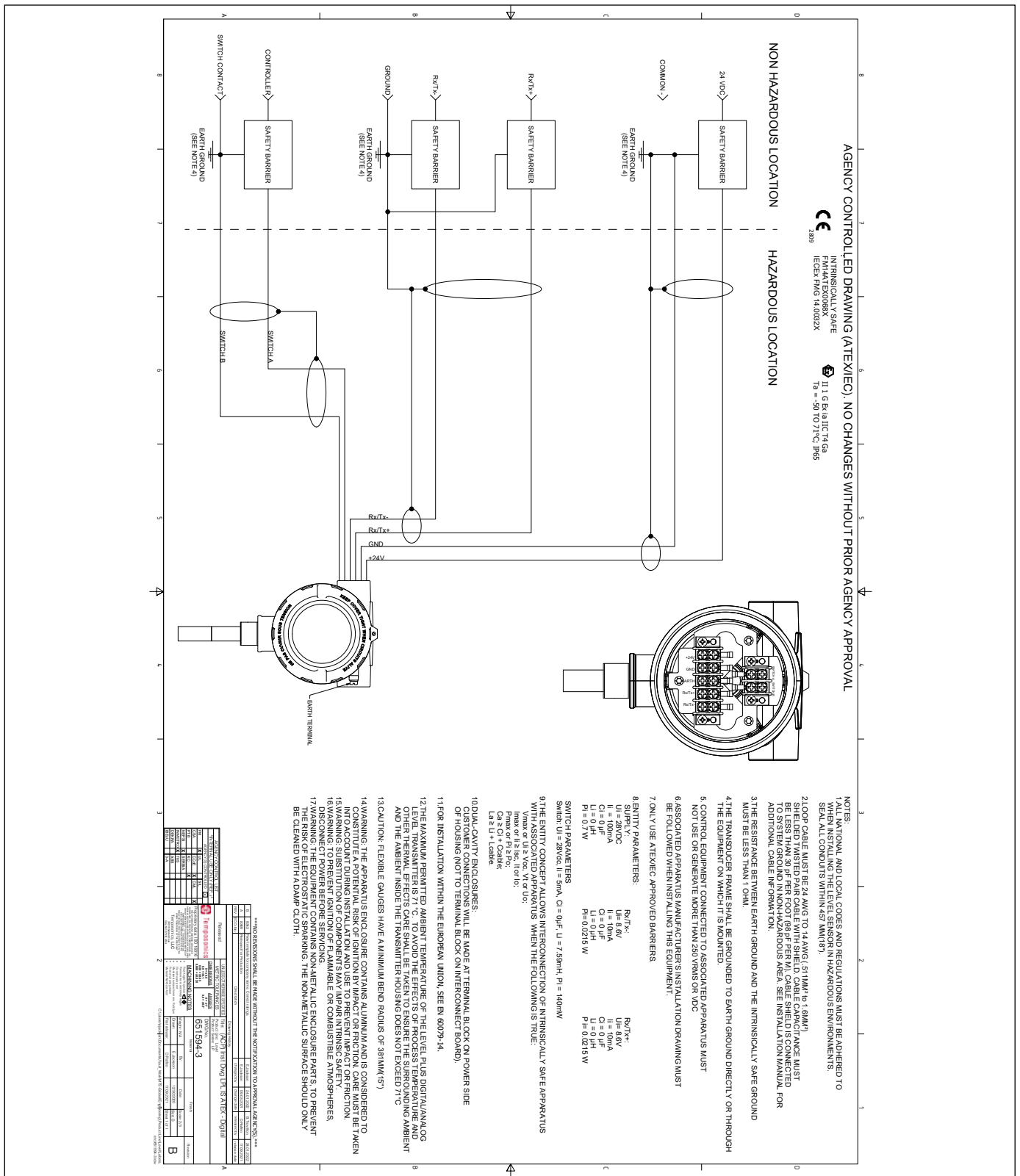


Fig. 37: Plano de instalación ATEX/IECEx de seguridad intrínseca, analógico

13.5.2 Resistente a explosiones/Resistente a flamas

13.5.2.1 Condiciones específicas para un uso seguro

1. Advertencia: El equipo contiene piezas no metálicas de la carcasa y de proceso para evitar el riesgo de chispas electrostáticas. La superficie no metálica se debe limpiar solo con un paño húmedo. La superficie pintada del equipo puede almacenar carga electrostática y convertirse en fuente de ignición en aplicaciones con una humedad relativa baja, inferior al 30 % aproximadamente, donde la superficie pintada está relativamente libre de contaminación (suciedad, polvo o aceite). La limpieza de la superficie pintada solo debe hacerse con un paño húmedo.
2. Los cables deben tener una clasificación de uso de $> 5^{\circ}\text{C}$ por encima de la temperatura ambiente máxima.
3. Para mantener la clasificación de protección de IP65, se debe usar cinta Teflon™ (3 vueltas) o grasa para tubería. Consulte las instrucciones de instalación.
4. El equipo se puede instalar en una configuración de pared, en la cual la conexión del proceso se instala como equipo de Categoría 1G y el armazón del transmisor se instala como equipo de Categoría 2G. Consulte las instrucciones de instalación.
5. Los medidores flexibles cuentan con un radio mínimo de curvatura de 381 mm (15 pulg.).
6. La trayectoria de la flama no es para reparación.
7. La clase de temperatura, el rango de temperatura ambiente y el rango de temperatura del proceso aplicables del equipo son:
 - T3 con rango de temperatura del proceso de -40°C a $+150^{\circ}\text{C}$
 - T4 con rango de temperatura del proceso de -40°C a $+135^{\circ}\text{C}$
 - T5 con rango de temperatura del proceso de -40°C a $+100^{\circ}\text{C}$
 - T6 con rango de temperatura del proceso de -40°C a $+85^{\circ}\text{C}$
 - El rango de temperatura ambiente es de $-40^{\circ}\text{C} \leq T_a \leq 71^{\circ}\text{C}$

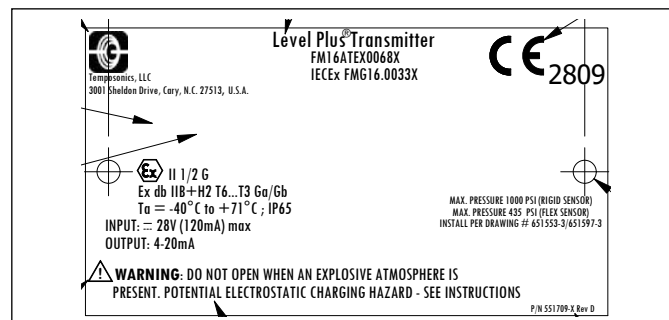


Fig. 39: Resistente a flamas, etiqueta ATEX/IECEx, analógico, cavidad de alojamiento doble

13.5.2.2 Etiquetas

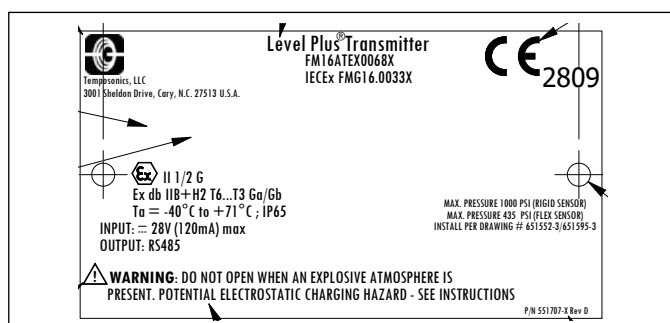


Fig. 38: Resistente a flamas, etiqueta ATEX e IECEx, Modbus, cavidad de alojamiento doble

13.5.2.3 Plano de instalación

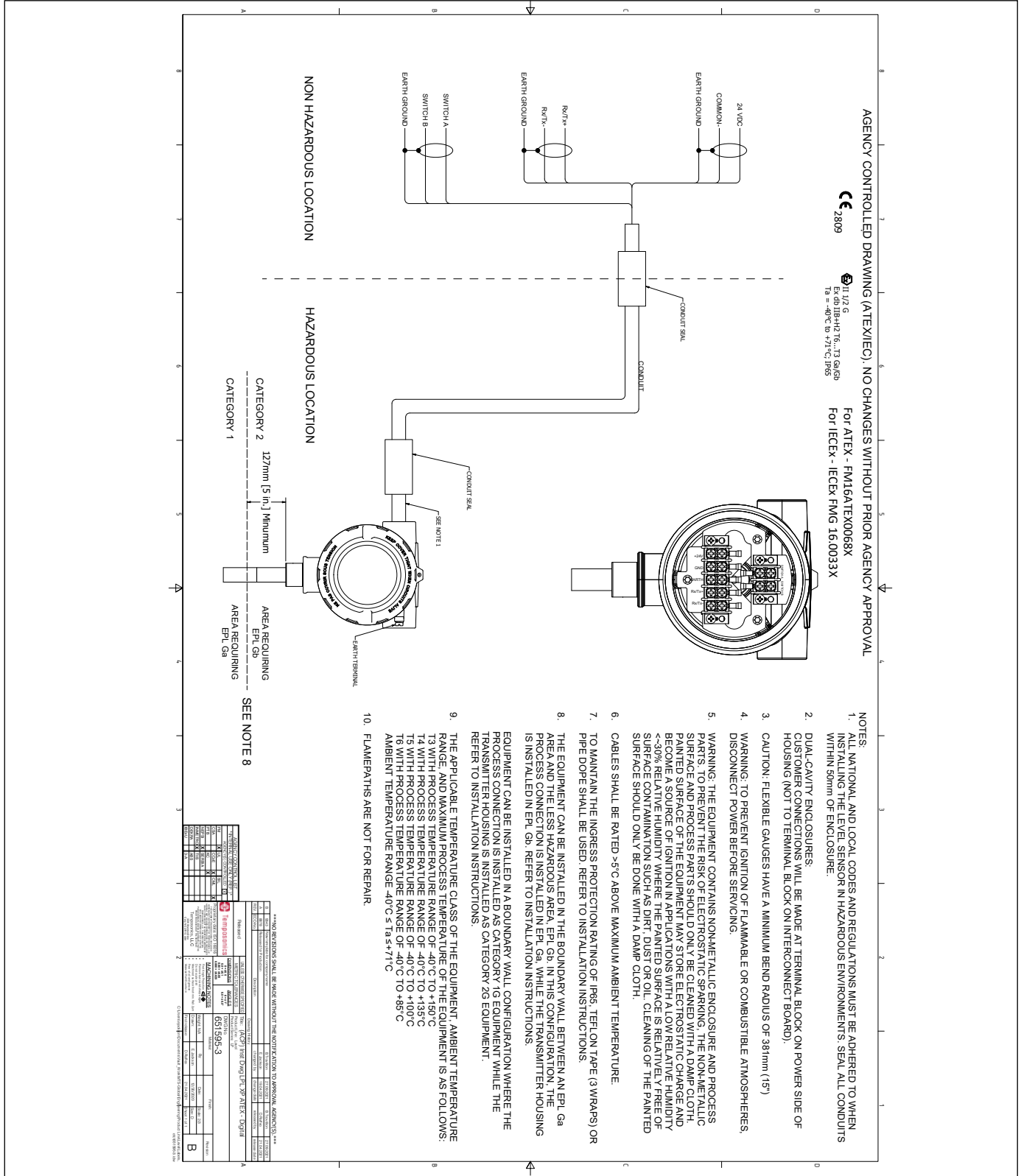


Fig. 40: Resistente a flamas, plano de instalación de ATEX/IECEx, digital

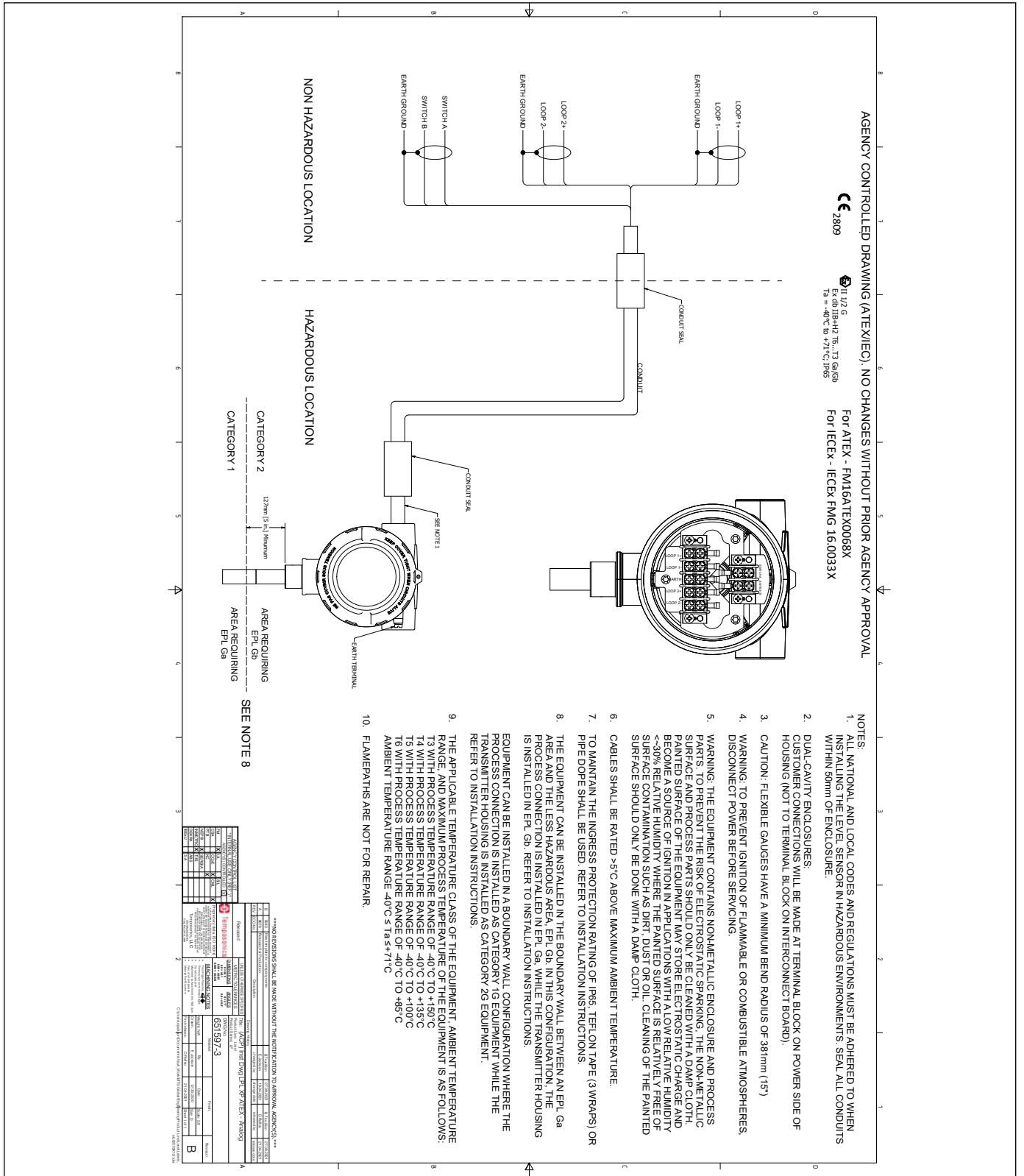


Fig. 41: Resistente a flamas, plano de instalación de ATEX/IECEx, analógico

13.5.3 Declaración de conformidad de la CE

EU Declaration of Conformity | EU Konformitätserklärung | Déclaration UE de Conformité

Temposonics LLC, 3001 Sheldon Drive, Cary NC 27513, USA

EU21.501B

declares as manufacturer in sole responsibility that the products
erklärt als Hersteller in alleiniger Verantwortung, dass die Produkte
déclare en qualité de fabricant sous sa seule responsabilité que les produits

Level Plus LPT x_x_x_x_x_x_x_x_x_x_E_I_x_x_x_x_x_x_x_x (Tank Slayer)

Level Plus LPR x_x_x_x_x_x_x_x_x_x_E_I_x_x_x_x_x_x_x_x (RefineME)

Level Plus LPS x_x_x_x_x_x_x_x_x_x_E_I_x_x_x_x_x_x_x_x (SoClean)

Level Plus LPC x_x_x_x_x_x_x_x_x_x_E_I_x_x_x_x_x_x_x_x (Chambered)

Level Plus LPL x_x_x_x_x_x_x_x_x_x_E_I_x_x_x_x_x_x_x_x_x_x_x_x_x_x (LevelLimit)

comply with the regulations of the following European Directives:
den Vorschriften folgender europäischer Richtlinien entsprechen:
sont conformes aux prescriptions des directives européennes suivantes :

- | | |
|-------------------|---|
| 2014/34/EU | Equipment and protective systems for use in potentially explosive atmospheres
Geräte und Schutzsysteme zur Verwendung in explosionsgefährdeten Bereichen
Appareils et systèmes de protection à être utilisés en atmosphères explosibles |
| 2014/30/EU | Electromagnetic Compatibility
Elektromagnetische Verträglichkeit
Compatibilité électromagnétique |
| 2011/65/EU | Restriction of the use of hazardous substances in electrical and electronic equipment
Beschränkung der Verwendung gefährlicher Stoffe in Elektro- und Elektronikgeräten
Limitation de l'utilisation de substances dangereuses dans les équipements électriques et électroniques |

Applied harmonized standards:

Angewandte harmonisierte Normen:

Normes harmonisées appliquées :

**EN 60079-0:2018, EN 60079-11:2012, EN 60079-26:2015, EN 60529:1991+A1:2000+A2:2013,
EN 61326-1:2013, EN 61326-2-3:2013, EN IEC 63000:2018**

EU type examination certificate:

EU-Baumusterprüfbescheinigung:

Certificat de l'examen CE :

issued by / ausgestellt durch / exposé par:

FM14ATEX0068X

FM Approvals Europe Ltd.

Dublin, Ireland, One Georges Quay Plaza, D02 E440

Notified body for quality assurance control:

Benannte Stelle für Qualitätsüberwachung:

Organisme notifié pour l'assurance qualité :

FM Approvals Europe Ltd.

Dublin, Ireland, One Georges Quay Plaza, D02 E440

Ident number / Kennnummer / Numéro d'identification :

2809

Marking/Kennzeichnung / Marquage :



**II 1 G Ex ia IIC T4 Ga
Ta = -50°C to +71°C**

Cary, 2022-01-26



Uwe Viola
Industrial Engineering Manager
EX Authorized Representative



EU Declaration of Conformity | EU Konformitätserklärung | Déclaration UE de Conformité

Temposonics LLC, 3001 Sheldon Drive, Cary NC 27513, USA

EU21.502A

declares as manufacturer in sole responsibility that the products
erklärt als Hersteller in alleiniger Verantwortung, dass die Produkte
déclare en qualité de fabricant sous sa seule responsabilité que les produits

Level Plus LPT x_x_x_x_x_x_x_x_x_x_E_F_x_x_x_x_x_x_x_x_x_x (Tank Slayer)

Level Plus LPR x_x_x_x_x_x_x_x_x_x_E_F_x_x_x_x_x_x_x_x_x_x (RefineME)

Level Plus LPS x_x_x_x_x_x_x_x_x_x_E_F_x_x_x_x_x_x_x_x_x_x (SoClean)

Level Plus LPC x_x_x_x_x_x_x_x_x_x_E_F_x_x_x_x_x_x_x_x_x_x (Chambered)

Level Plus LPL x_x_x_x_x_x_x_x_x_x_E_F_x_x_x_x_x_x_x_x_x_x_x_x_x_x_x_x (LevelLimit)

comply with the regulations of the following European Directives:
den Vorschriften folgender europäischer Richtlinien entsprechen:
sont conformes aux prescriptions des directives européennes suivantes :

- | | |
|-------------------|---|
| 2014/34/EU | Equipment and protective systems for use in potentially explosive atmospheres
Geräte und Schutzsysteme zur Verwendung in explosionsgefährdeten Bereichen
Appareils et systèmes de protection à être utilisés en atmosphères explosibles |
| 2014/30/EU | Electromagnetic Compatibility
Elektromagnetische Verträglichkeit
Compatibilité électromagnétique |
| 2011/65/EU | Restriction of the use of hazardous substances in electrical and electronic equipment
Beschränkung der Verwendung gefährlicher Stoffe in Elektro- und Elektronikgeräten
Limitation de l'utilisation de substances dangereuses dans les équipements électriques et électroniques |

Applied harmonized standards:
Angewandte harmonisierte Normen:
Normes harmonisées appliquées :

**EN 60079-0:2018, EN 60079-1:2014, EN 60079-26:2015, EN 60529:1991+A1:2000+A2:2013,
EN 61326-1:2013, EN 61326-2-3:2013, EN IEC 63000:2018**

EU type examination certificate:
EU-Baumusterprüfbescheinigung:
Certificat de l'examen CE :
issued by / ausgestellt durch / exposé par :

FM16ATEX0068X

**FM Approvals Europe Ltd.
Dublin, Ireland, One Georges Quay Plaza, D02 E440**

Notified body for quality assurance control:
Benannte Stelle für Qualitätsüberwachung:
Organisme notifié pour l'assurance qualité :

**FM Approvals Europe Ltd.
Dublin, Ireland, One Georges Quay Plaza, D02 E440**

Ident number / Kennnummer / Numéro d'identification :

2809

Marking/Kennzeichnung / Marquage :

**Ex II 1/2 G Ex db IIB+H₂ T6...T3 Ga/Gb
Ta = -40°C to +71°C**

Cary, 2021-11-30

Uwe Viola
Industrial Engineering Manager
EX Authorized Representative



UNITED STATES
Temposonics, LLC
Americas & APAC Region
3001 Sheldon Drive
Cary, N.C. 27513
Phone: +1 919 677-0100
E-mail: info.us@temposonics.com

GERMANY
Temposonics
GmbH & Co. KG
EMEA Region & India
Auf dem Schüffel 9
58513 Lüdenscheid
Phone: +49 2351 9587-0
E-mail: info.de@temposonics.com

ITALY
Branch Office
Phone: +39 030 988 3819
E-mail: info.it@temposonics.com

FRANCE
Branch Office
Phone: +33 6 14 060 728
E-mail: info.fr@temposonics.com

UK
Branch Office
Phone: +44 79 44 15 03 00
E-mail: info.uk@temposonics.com

SCANDINAVIA
Branch Office
Phone: + 46 70 29 91 281
E-mail: info.sca@temposonics.com

CHINA
Branch Office
Phone: +86 21 2415 1000 / 2415 1001
E-mail: info.cn@temposonics.com

JAPAN
Branch Office
Phone: +81 3 6416 1063
E-mail: info.jp@temposonics.com

Número de pieza del documento:
551994 Revision E (EN) 01/2022



temposonics.com